

BATERÍAS DE TRACCIÓN



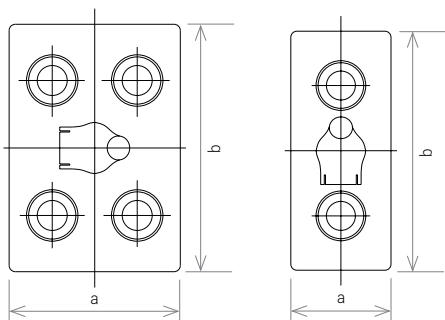
TAB

DIN
DIN-S
BS
PzV
PzVB

TAB nace en 1965 como una filial de la mina de plomo Rudnik Mežica Holding en Mežica (Eslovenia), región con más de 350 años de antigüedad en las diferentes actividades del plomo. Actualmente, TAB está produciendo.

NUESTRO CONOCIMIENTO Y EXPERIENCIA AVALAN LA CALIDAD DE NUESTRAS BATERIAS ESTAMOS ORGULLOSOS DE NUESTRA TRAYECTORIA AHORA YA DE MÁS DE 50 AÑOS.

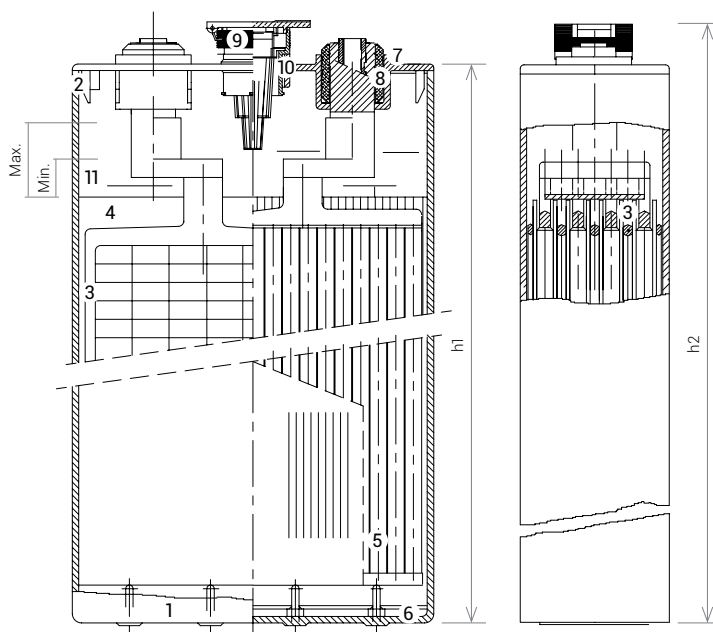
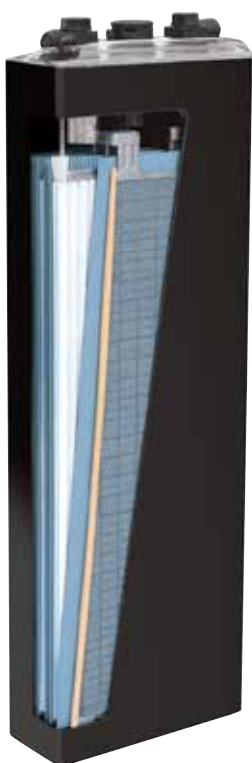
TAB Tovarna Akumulatorskih Baterij d. d., Polena 6, SI-2392 Mežica, Slovenia | info@tab.si | +386 (0)2 8702 300 | www.tab.si



ESTAREMOS ENCANTADOS DE ACONSEJARLE Y AYUDARLE EN LA SELECCIÓN DEL TIPO ADECUADO DE BATERÍA.

CON EL FIN DE QUE LAS BATERÍAS PUEDAN SATISFACER TODAS SUS EXIGENCIAS, LE ROGAMOS ADJUNTAR LOS SIGUIENTES DATOS CON SU PEDIDO:

- + voltaje de la batería
- + capacidad de la batería a un ritmo de descarga de cinco horas
- + dimensiones del cofre de la batería
- + marca y modelo de la máquina eléctrica
- + cualquier demanda especial
- + un dibujo de la batería (cuando sea posible)



- 1 Contenedor polipropileno
- 2 Tapa Polipropileno
- 3 Placa de rejilla Negativa
- 4 Separador microporoso
- 5 Placa Positiva tubo blindado
- 6 Costilla Instalarse
- 7 Borne Terminal
- 8 Borne de goma sellado
- 9 Conector elemento f 35,5
- 10 Tapón Sellado f 35,5
- 11 Electrolito

Todas las medidas y pesos estan dentro de las tolerancias de producción estándar. Los valores eléctricos son aproximados. Las modificaciones técnicas estan reservan.

DIN DATOS Y CARACTERÍSTICAS NORMAS

La densidad del electrolito para 30°C: $1,29 \pm 0,01$ kg / l. La tolerancia de peso es de $\pm 5\%$.
Los elementos desde 7 a 10 PzS están disponibles con 2 polos. Para 4 polos, por favor indicar en el pedido.
Todos las 12 PzS y 10 Pg / 555 y 10 Pg / 590 están disponibles con sólo 4 polos.

50Ah/Placa

h1 = 282, h2 = 305 mm | longitud = b = 198 mm

TIPO DE ELEMENTO	TAB DESIGNACIÓN	CAPACIDAD 5h	ANCHO mm	PESO con ácido	PESO en seco
2 PzS 100 L	2 Pg 190 L	100	45	6,8	5,7
3 PzS 150 L	3 Pg 190 L	150	63	9,6	7,7
4 PzS 200 L	4 Pg 190 L	200	81	12,4	9,9
5 PzS 250 L	5 Pg 190 L	250	99	15,3	12,2
6 PzS 300 L	6 Pg 190 L	300	118	18,2	14,5
7 PzS 350 L	7 Pg 190 L	350	136	21,1	16,7
8 PzS 400 L	8 Pg 190 L	400	155	24,0	19,0
9 PzS 450 L	9 Pg 190 L	450	173	26,9	21,3
10 PzS 500 L	10 Pg 190 L	500	191	29,8	23,6
12 PzS 600 L	12 Pg 190 L	600	227	35,9	28,4

60Ah/Placa

h1 = 340, h2 = 363 mm | longitud = b = 198 mm

TIPO DE ELEMENTO	TAB DESIGNACIÓN	CAPACIDAD 5h	ANCHO mm	PESO con ácido	PESO en seco
2 PzS 120 L	2 Pg 250 L	120	45	8,5	6,5
3 PzS 180 L	3 Pg 250 L	180	63	11,9	9,2
4 PzS 240 L	4 Pg 250 L	240	81	15,4	11,9
5 PzS 300 L	5 Pg 250 L	300	99	18,9	14,6
6 PzS 360 L	6 Pg 250 L	360	118	22,4	17,2
7 PzS 420 L	7 Pg 250 L	420	136	25,9	19,9
8 PzS 480 L	8 Pg 250 L	480	155	29,4	22,6
9 PzS 540 L	9 Pg 250 L	540	173	32,9	25,2
10 PzS 600 L	10 Pg 250 L	600	191	36,4	27,9
12 PzS 720 L	12 Pg 250 L	720	227	43,7	33,6

80Ah/Placa

h1 = 402, h2 = 425 mm | longitud = b = 198 mm

TIPO DE ELEMENTO	TAB DESIGNACIÓN	CAPACIDAD 5h	ANCHO mm	PESO con ácido	PESO en seco
2 PzS 160 L	2 Pg 310 L	160	45	10,2	8,1
3 PzS 240 L	3 Pg 310 L	240	63	14,5	11,2
4 PzS 320 L	4 Pg 310 L	320	81	18,7	14,6
5 PzS 400 L	5 Pg 310 L	400	99	22,9	17,9
6 PzS 480 L	6 Pg 310 L	480	118	27,1	21,3
7 PzS 560 L	7 Pg 310 L	560	136	31,3	24,7
8 PzS 640 L	8 Pg 310 L	640	155	35,5	28,0
9 PzS 720 L	9 Pg 310 L	720	173	39,7	31,4
10 PzS 800 L	10 Pg 310 L	800	191	43,9	34,7
12 PzS 960 L	12 Pg 310 L	960	227	52,6	41,8

90Ah/Placa

h1 = 472, h2 = 495 mm | longitud = b = 198 mm

TIPO DE ELEMENTO	TAB DESIGNACIÓN	CAPACIDAD 5h	ANCHO mm	PESO con ácido	PESO en seco
2 PzS 180 L	2 Pg 360 L	180	47	11,6	9,1
3 PzS 270 L	3 Pg 360 L	270	65	16,6	12,8
4 PzS 360 L	4 Pg 360 L	360	83	21,4	16,6
5 PzS 450 L	5 Pg 360 L	450	101	26,2	20,5
6 PzS 540 L	6 Pg 360 L	540	119	31,0	24,4
7 PzS 630 L	7 Pg 360 L	630	137	35,8	28,2
8 PzS 720 L	8 Pg 360 L	720	155	40,6	32,1
9 PzS 810 L	9 Pg 360 L	810	173	45,4	35,9
10 PzS 900 L	10 Pg 360 L	900	191	50,2	39,8
12 PzS 1080 L	12 Pg 360 L	1080	227	60,1	47,8

105Ah/Placa

h1 = 515, h2 = 538 mm | longitud = b = 198 mm

TIPO DE ELEMENTO	TAB DESIGNACIÓN	CAPACIDAD 5h	ANCHO mm	PESO con ácido	PESO en seco
2 PzS 210 L	2 Pg 425 L	210	47	13,3	10,3
3 PzS 315 L	3 Pg 425 L	315	65	18,3	14,4
4 PzS 420 L	4 Pg 425 L	420	83	23,7	18,6
5 PzS 525 L	5 Pg 425 L	525	101	29,1	22,9
6 PzS 630 L	6 Pg 425 L	630	119	34,5	27,1
7 PzS 735 L	7 Pg 425 L	735	137	39,9	31,4
8 PzS 840 L	8 Pg 425 L	840	155	45,3	35,6
9 PzS 945 L	9 Pg 425 L	945	173	50,7	39,9
10 PzS 1050 L	10 Pg 425 L	1050	191	56,4	44,5
12 PzS 1260 L	12 Pg 425 L	1260	227	67,2	53,0

115Ah/Placa

h1 = 545, h2 = 568 mm | longitud = b = 198 mm

TIPO DE ELEMENTO	TAB DESIGNACIÓN	CAPACIDAD 5h	ANCHO mm	PESO con ácido	PESO en seco
2 PzS 230 L	2 Pg 445 L	230	47	14,0	10,8
3 PzS 345 L	3 Pg 445 L	345	65	19,8	15,3
4 PzS 460 L	4 Pg 445 L	460	83	25,6	19,9
5 PzS 575 L	5 Pg 445 L	575	101	31,4	24,8
6 PzS 690 L	6 Pg 445 L	690	119	37,2	29,6
7 PzS 805 L	7 Pg 445 L	805	137	43,0	34,5
8 PzS 920 L	8 Pg 445 L	920	155	48,8	39,3
9 PzS 1035 L	9 Pg 445 L	1035	173	54,9	44,5
10 PzS 1150 L	10 Pg 445 L	1150	191	60,7	49,3
12 PzS 1380 L	12 Pg 445 L	1380	227	72,3	59,0

125Ah/Placa

h1 = 570, h2 = 593 mm | longitud = b = 198 mm

TIPO DE ELEMENTO	TAB DESIGNACIÓN	CAPACIDAD 5h	ANCHO mm	PESO con ácido	PESO en seco
2 PzS 250 L	2 Pg 480 L	250	47	14,7	11,6
3 PzS 375 L	3 Pg 480 L	375	65	20,7	16,2
4 PzS 500 L	4 Pg 480 L	500	83	26,9	21,1
5 PzS 625 L	5 Pg 480 L	625	101	33,1	26,0
6 PzS 750 L	6 Pg 480 L	750	119	39,3	30,9
7 PzS 875 L	7 Pg 480 L	875	137	45,5	35,8
8 PzS 1000 L	8 Pg 480 L	1000	155	51,7	40,7
9 PzS 1125 L	9 Pg 480 L	1125	173	58,2	45,9
10 PzS 1250 L	10 Pg 480 L	1250	191	64,4	50,8
12 PzS 1500 L	12 Pg 480 L	1500	227	76,8	60,6

140Ah/Placa

h1 = 686, h2 = 709 mm | longitud = b = 198 mm

TIPO DE ELEMENTO	TAB DESIGNACIÓN	CAPACIDAD 5h	ANCHO mm	PESO con ácido	PESO en seco
2 PzS 280 L	2 Pg 555 L	280	47	20,6	14,4
3 PzS 420 L	3 Pg 555 L	420	65	25,3	19,4
4 PzS 560 L	4 Pg 555 L	560	83	32,2	25,1
5 PzS 700 L	5 Pg 555 L	700	101	39,5	30,9
6 PzS 840 L	6 Pg 555 L	840	119	46,7	36,6
7 PzS 980 L	7 Pg 555 L	980	137	54,0	42,3
8 PzS 1120 L	8 Pg 555 L	1120	155	61,2	48,0
9 PzS 1260 L	9 Pg 555 L	1260	173	68,8	54,1
10 PzS 1400 L	10 Pg 555 L	1400	191	76,0	59,8
12 PzS 1680 L	12 Pg 555 L	1680	227	90,5	71,3

155Ah/Placa

h1 = 720, h2 = 743 mm | longitud = b = 198 mm

TIPO DE ELEMENTO	TAB DESIGNACIÓN	CAPACIDAD 5h	ANCHO mm	PESO con ácido	PESO en seco
2 PzS 310 L	2 Pg 590 L	310	47	21,5	14,9
3 PzS 465 L	3 Pg 590 L	465	65	26,1	20,6
4 PzS 620 L	4 Pg 590 L	620	83	33,5	26,7
5 PzS 775 L	5 Pg 590 L	775	101	41,1	32,9
6 PzS 930 L	6 Pg 590 L	930	119	48,9	39,0
7 PzS 1085 L	7 Pg 590 L	1085	137	56,7	45,1
8 PzS 1240 L	8 Pg 590 L	1240	155	64,5	51,3
9 PzS 1395 L	9 Pg 590 L	1395	173	72,8	57,8
10 PzS 1550 L	10 Pg 590 L	1550	191	80,6	64,0
12 PzS 1860 L	12 Pg 590 L	1860	227	96,2	76,2



DIN S DATOS Y CARACTERÍSTICAS NORMAS

La densidad del electrolito por 30°C: 1,29 ± 0,01 kg / l.
La tolerancia de peso es de ± 5%. Elementos soldados 8-12 PzS con 4 polos.
Elementos atornillados con 4 polos están firmados con *

110Ah/Placa

h1 = 545, h2 = 568 mm | longitud = b = 198 mm

TIPO DE ELEMENTO	TAB DESIGNACIÓN	CAPACIDAD 5h	ANCHO mm	PESO con ácido	PESO en seco
2 PzS 220 S	2 Pg 425 S	220	47	13,9	10,4
3 PzS 330 S	3 Pg 425 S	330	65	19,1	14,5
4 PzS 440 S	4 Pg 425 S	440	83	24,4	18,7
5 PzS 550 S	5 Pg 425 S	550	101	29,8	23,1
6 PzS 660 S	6 Pg 425 S	660	119	35,2	27,3
7 PzS 770 S	7 Pg 425 S	770	137	40,6	31,6
8 PzS 880 S	8 Pg 425 S	880	155	46,0	35,8
9 PzS 990 S	9 Pg 425 S	990	173	51,4	40,1
10 PzS 1100 S*	10 Pg 425 S	1100	191	57,1	44,6
12 PzS 1320 S*	12 Pg 425 S	1320	227	67,9	53,2

120Ah/Placa

h1 = 570, h2 = 593 mm | longitud = b = 198 mm

TIPO DE ELEMENTO	TAB DESIGNACIÓN	CAPACIDAD 5h	ANCHO mm	PESO con ácido	PESO en seco
2 PzS 240 S	2 Pg 445 S	240	47	14,3	10,9
3 PzS 360 S	3 Pg 445 S	360	65	20,2	15,4
4 PzS 480 S	4 Pg 445 S	480	83	26,0	20,0
5 PzS 600 S	5 Pg 445 S	600	101	31,8	24,8
6 PzS 720 S	6 Pg 445 S	720	119	37,6	29,7
7 PzS 840 S	7 Pg 445 S	840	137	43,4	34,6
8 PzS 960 S	8 Pg 445 S	960	155	49,2	39,4
9 PzS 1080 S*	9 Pg 445 S	1080	173	55,3	44,6
10 PzS 1200 S*	10 Pg 445 S	1200	191	61,1	49,4
12 PzS 1440 S*	12 Pg 445 S	1440	227	72,7	59,1

135Ah/Placa

h1 = 686, h2 = 709 mm | longitud = b = 198 mm

TIPO DE ELEMENTO	TAB DESIGNACIÓN	CAPACIDAD 5h	ANCHO mm	PESO with	PESO
2 PzS 270 S	2 Pg 530 S	270	47	20,1	14,4
3 PzS 405 S	3 Pg 530 S	405	65	25,0	18,6
4 PzS 540 S	4 Pg 530 S	540	83	31,9	24,1
5 PzS 675 S	5 Pg 530 S	675	101	38,8	29,5
6 PzS 810 S	6 Pg 530 S	810	119	45,7	34,9
7 PzS 945 S	7 Pg 530 S	945	137	52,6	40,4
8 PzS 1080 S	8 Pg 530 S	1080	155	59,5	45,8
9 PzS 1215 S*	9 Pg 530 S	1215	173	66,7	51,6
10 PzS 1350 S*	10 Pg 530 S	1350	191	73,6	57,0
12 PzS 1620 S*	12 Pg 530 S	1620	227	87,4	67,9

145Ah/Placa

h1 = 720, h2 = 743 mm | longitud = b = 198 mm

TIPO DE ELEMENTO	TAB DESIGNACIÓN	CAPACIDAD 5h	ANCHO mm	PESO con ácido	PESO en seco
2 PzS 290 S	2 Pg 555 S	290	47	20,9	14,7
3 PzS 435 S	3 Pg 555 S	435	65	25,8	19,7
4 PzS 580 S	4 Pg 555 S	580	83	32,4	25,4
5 PzS 725 S	5 Pg 555 S	725	101	39,7	31,2
6 PzS 870 S	6 Pg 555 S	870	119	47,0	36,9
7 PzS 1015 S	7 Pg 555 S	1015	137	54,3	42,7
8 PzS 1160 S	8 Pg 555 S	1160	155	61,6	48,4
9 PzS 1305 S*	9 Pg 555 S	1305	173	69,2	54,5
10 PzS 1450 S*	10 Pg 555 S	1450	191	76,5	60,2
12 PzS 1740 S*	12 Pg 555 S	1740	227	91,1	71,7

BCI DATOS Y CARACTERÍSTICAS STANDARDS

Completamente cargado Peso específico 1,29 ± 0,01 kg / l a 30°C.
La tolerancia de peso es de ± 5%.
9-11 tipos USi están disponibles con sólo 4 polos.

85Ah/Placa

h1 = 20,5"/520 cm, h2 = 6,2/158 mm | longitud = b = 198 mm

TIPO DE ELEMENTO	US ELEMENTO	CAPACIDAD 06h	Nr. of Plates	ANCHO Inch/mm	PESO con ácido	PESO en seco
2 USI 413	5 plt	170	2	2,00/51	10,7/24	7,7/17
3 USI 413	7 plt	255	3	2,75/70	14,9/33	11,0/24
4 USI 413	9 plt	340	4	3,50/89	19,1/42	14,3/32
6 USI 413	11 plt	510	6	4,25/108	25,8/57	21,1/47
7 USI 413	13 plt	595	7	5,00/127	30,0/66	24,3/54
8 USI 413	15 plt	680	8	5,75/146	34,1/75	27,6/61
9 USI 413	17 plt	765	9	6,50/165	39,1/86	31,3/69
10 USI 413	19 plt	850	10	7,25/184	43,5/96	34,4/76
11 USI 413	21 plt	935	11	8,00/203	47,8/106	37,5/83

Peso: kg /Lbs

120Ah/Placa

h1 = 26,8"/726 cm, h2 = 6,2/158 mm | longitud = b = 198 mm

TIPO DE ELEMENTO	TIPO US	CAPACIDAD 6h	Nº de Placas	ANCHO Inch/mm	PESO con ácido	PESO en seco
2 USI 590	5 plt	240	2	2,00/51	15,1/33	10,5/23
3 USI 590	7 plt	360	3	2,75/70	21,3/47	15,2/34
4 USI 590	9 plt	480	4	3,50/89	27,4/60	19,9/44
6 USI 590	11 plt	720	6	4,25/108	37,4/82	29,4/65
7 USI 590	13 plt	840	7	5,00/127	43,1/95	34,2/75
8 USI 590	15 plt	960	8	5,75/146	49,5/109	38,9/86
9 USI 590	17 plt	1080	9	6,50/165	56,4/124	44,3/98
10 USI 590	19 plt	1200	10	7,25/184	62,5/138	49,0/108
11 USI 590	21 plt	1320	11	8,00/203	68,6/151	53,7/118

Peso: kg /Lbs



Las modificaciones técnicas se reservan sin previo aviso.

Número de placas: Número de placas positivas tubulares 85Ah / 120Ah.

BS DATOS Y CARACTERÍSTICAS NORMAS

La densidad del electrolito por 30 °C: 1,29 ± 0,01 kg/l.

La tolerancia de peso es de ± 5%.

Los elementos 9-11 tipos PZB están disponibles con sólo 4 polos.

23Ah/Placa

h1 = 216, h2 = 240 mm | longitud = b = 157,5 mm

TIPO DE ELEMENTO	TAB DESIGNACIÓN	CAPACIDAD 5h	ANCHO mm	PESO con ácido	PESO en seco
2 PzB 46 E	2 Pgi 135	46	45	3,7	3,0
3 PzB 69 E	3 Pgi 135	69	61	5,4	4,2
4 PzB 92 E	4 Pgi 135	92	77	6,9	5,4
5 PzB 115 E	5 Pgi 135	115	93	8,4	6,6
6 PzB 138 E	6 Pgi 135	138	109	10,0	7,8
7 PzB 161 E	7 Pgi 135	161	125	11,6	9,0
8 PzB 184 E	8 Pgi 135	184	141	13,2	10,2
9 PzB 207 E*	9 Pgi 135	207	157	15,3	11,9
10 PzB 230 E*	10 Pgi 135	230	173	16,9	13,1
11 PzB 253 E*	11 Pgi 135	253	189	18,4	14,3

32Ah/Placa

h1 = 260, h2 = 284 mm | longitud = b = 157,5 mm

TIPO DE ELEMENTO	TAB DESIGNACIÓN	CAPACIDAD 5h	ANCHO mm	PESO con ácido	PESO en seco
2 PzB 64 E	2 Pgi 190	64	45	5,1	4,0
3 PzB 96 E	3 Pgi 190	96	61	7,1	5,6
4 PzB 128 E	4 Pgi 190	128	77	9,2	7,2
5 PzB 160 E	5 Pgi 190	160	93	11,3	8,8
6 PzB 192 E	6 Pgi 190	192	109	13,2	10,3
7 PzB 224 E	7 Pgi 190	224	125	15,0	11,7
8 PzB 256 E	8 Pgi 190	256	141	16,8	13,1
9 PzB 288 E*	9 Pgi 190	288	157	19,1	14,9
10 PzB 320 E*	10 Pgi 190	320	173	20,9	16,3
11 PzB 352 E*	11 Pgi 190	352	189	22,7	17,7

42Ah/Placa

h1 = 326, h2 = 350 mm | longitud = b = 157,5 mm

TIPO DE ELEMENTO	TAB DESIGNACIÓN	CAPACIDAD 5h	ANCHO mm	PESO con ácido	PESO en seco
2 PzB 84 E	2 Pgi 250	84	45	6,9	5,4
3 PzB 126 E	3 Pgi 250	126	61	9,4	7,3
4 PzB 168 E	4 Pgi 250	168	77	11,9	9,3
5 PzB 210 E	5 Pgi 250	210	93	14,5	11,3
6 PzB 252 E	6 Pgi 250	252	109	17,3	13,5
7 PzB 294 E	7 Pgi 250	294	125	20,0	15,6
8 PzB 336 E	8 Pgi 250	336	141	22,3	17,6
9 PzB 378 E*	9 Pgi 250	378	157	25,2	19,9
10 PzB 420 E*	10 Pgi 250	420	173	27,6	21,8
11 PzB 462 E*	11 Pgi 250	462	189	30,0	23,7

55Ah/Placa

h1 = 399, h2 = 423 mm | longitud = b = 157,5 mm

TIPO DE ELEMENTO	TAB DESIGNACIÓN	CAPACIDAD 5h	ANCHO mm	PESO con ácido	PESO en seco
2 PzB 110 E	2 Pgi 310	110	45	7,6	6,1
3 PzB 165 E	3 Pgi 310	165	61	10,5	8,5
4 PzB 220 E	4 Pgi 310	220	77	13,5	11,0
5 PzB 275 E	5 Pgi 310	275	93	16,5	13,5
6 PzB 330 E	6 Pgi 310	330	109	19,6	15,9
7 PzB 385 E	7 Pgi 310	385	125	22,6	18,4
8 PzB 440 E	8 Pgi 310	440	141	25,6	20,8
9 PzB 495 E	9 Pgi 310	495	157	29,1	23,8
10 PzB 550 E	10 Pgi 310	550	173	32,1	26,3
11 PzB 605 E	11 Pgi 310	605	189	35,2	28,7

65Ah/Placa

h1 = 453, h2 = 477 mm | longitud = b = 157,5 mm

TIPO DE ELEMENTO	TAB DESIGNACIÓN	CAPACIDAD 5h	ANCHO mm	PESO con ácido	PESO en seco
2 PzB 130 E	2 Pgi 360	130	45	8,2	6,8
3 PzB 195 E	3 Pgi 360	195	61	12,0	10,1
4 PzB 260 E	4 Pgi 360	260	77	15,5	13,0
5 PzB 325 E	5 Pgi 360	325	93	19,0	16,0
6 PzB 390 E	6 Pgi 360	390	109	22,6	18,9
7 PzB 455 E	7 Pgi 360	455	125	26,1	21,8
8 PzB 520 E	8 Pgi 360	520	141	29,6	24,5
9 PzB 585 E*	9 Pgi 360	585	157	33,6	27,9
10 PzB 650 E*	10 Pgi 360	650	173	37,2	30,6
11 PzB 715 E*	11 Pgi 360	715	189	40,7	33,3

75Ah/Placa

h1 = 513, h2 = 537 mm | longitud = b = 157,5 mm

TIPO DE ELEMENTO	TAB DESIGNACIÓN	CAPACIDAD 5h	ANCHO mm	PESO con ácido	PESO en seco
2 PzB 150 E	2 Pgi 413	150	45	10,0	7,5
3 PzB 225 E	3 Pgi 413	225	61	13,9	10,8
4 PzB 300 E	4 Pgi 413	300	77	17,8	14,1
5 PzB 375 E	5 Pgi 413	375	93	21,6	17,5
6 PzB 450 E	6 Pgi 413	450	109	25,6	20,9
7 PzB 525 E	7 Pgi 413	525	125	29,6	24,1
8 PzB 600 E	8 Pgi 413	600	141	33,5	27,4
9 PzB 675 E*	9 Pgi 413	675	157	38,2	31,1
10 PzB 750 E*	10 Pgi 413	750	173	42,3	34,2
11 PzB 825 E*	11 Pgi 413	825	189	46,4	37,3

86Ah/Placa

h1 = 567, h2 = 591 mm | longitud = b = 157,5 mm

TIPO DE ELEMENTO	TAB DESIGNACIÓN	CAPACIDAD 5h	ANCHO mm	PESO con ácido	PESO en seco
2 PzB 172 E	2 Pgi 450	172	45	10,7	8,3
3 PzB 258 E	3 Pgi 450	258	61	15,0	11,8
4 PzB 344 E	4 Pgi 450	344	77	19,3	15,2
5 PzB 430 E	5 Pgi 450	430	93	23,7	18,6
6 PzB 516 E	6 Pgi 450	516	109	28,1	22,0
7 PzB 602 E	7 Pgi 450	602	125	32,6	25,4
8 PzB 688 E	8 Pgi 450	688	141	37,1	28,8
9 PzB 774 E	9 Pgi 450	774	157	42,3	32,9
10 PzB 860 E	10 Pgi 450	860	173	46,9	36,3
11 PzB 946 E	11 Pgi 450	946	189	51,4	39,7

100Ah/Placa

h1 = 608 h2 = 632 mm | longitud = b = 157,5 mm

TIPO DE ELEMENTO	TAB DESIGNACIÓN	CAPACIDAD 5h	ANCHO mm	PESO con ácido	PESO en seco
2 PzB 200 E	2 Pgi 492	200	45	11,8	9,4
3 PzB 300 E	3 Pgi 492	300	61	16,6	13,5
4 PzB 400 E	4 Pgi 492	400	77	21,5	17,5
5 PzB 500 E	5 Pgi 492	500	93	26,4	21,6
6 PzB 600 E	6 Pgi 492	600	109	31,5	25,6
7 PzB 700 E	7 Pgi 492	700	125	36,4	29,7
8 PzB 800 E	8 Pgi 492	800	141	41,4	33,7
9 PzB 900 E	9 Pgi 492	900	157	47,1	38,6
10 PzB 1000 E	10 Pgi 492	1000	173	52,0	42,7
11 PzB 1100 E	11 Pgi 492	1100	189	56,9	46,7

108Ah/Placa

h1 = 688, h2 = 712 mm | longitud = b = 157,5 mm

TIPO DE ELEMENTO	TAB DESIGNACIÓN	CAPACIDAD 5h	ANCHO mm	PESO con ácido	PESO en seco
2 PzB 216 E	2 Pgi 530	216	45	13,5	9,9
3 PzB 324 E	3 Pgi 530	324	61	18,9	14,3
4 PzB 432 E	4 Pgi 530	432	77	24,3	18,7
5 PzB 540 E	5 Pgi 530	540	93	29,7	23,2
6 PzB 648 E	6 Pgi 530	648	109	35,1	27,6
7 PzB 756 E	7 Pgi 530	756	125	40,5	32,1
8 PzB 864 E	8 Pgi 530	864	141	45,9	36,5
9 PzB 972 E	9 Pgi 530	972	157	52,0	41,6
10 PzB 1080 E	10 Pgi 530	1080	173	57,4	46,0
11 PzB 1188 E	11 Pgi 530	1188	189	62,8	50,4



TRACCIÓN GEL

Mantenimiento libre de las baterías de Gel TAB. Las baterías de Gel selladas TAB se fabrican con la tecnología Gel VRGLA (válvulas baterías plomo-ácido regulada con electrolito en forma de gel) según la norma EN 60254-2. Pueden ser utilizados en todo tipo de aparatos eléctricos como: carretillas elevadoras, maquinaria industrial, máquinas de limpieza, etc. Debido a su alta seguridad de funcionamiento y alto grado de respeto ambiental la batería TAB Gel es especialmente adecuada para aplicaciones en la industria farmacéutica, alimentaria, química y otras industrias similares.

Características principales

- + LIBRE DE MANTENIMIENTO
- + VÁLVULAS INCORPORADAS EN LOS ELEMENTOS PARA PREVENIR LA LIBERACIÓN DE GASES CORROSIVOS
- + AUTO DESCARGA EXTREMADAMENTE BAJA
- + MUY BAJA GENERACIÓN DE GASES DURANTE LA OPERACIÓN
- + ERRORES DE MANTENIMIENTO SE REDUCEN AL MÍNIMO
- + NINGUNA FUGA DE ELECTROLITO EN CASO DE DAÑO EN LOS ELEMENTOS
- + NO HAY CONTAMINACIÓN O CORROSIÓN DEBIDO A FUGAS DE ELECTROLITO



PzV DATOS Y CARACTERÍSTICAS NORMAS

55Ah/Placa

h1 = 340, h2 = 350 mm | longitud = b = 198 mm

TIPO DE ELEMENTO	CAPACIDAD C5	ANCHO mm	PESO con ácido
2 PzV 110	110	45	9,3
3 PzV 165	165	63	12,7
4 PzV 220	220	81	16,5
5 PzV 275	275	99	20,1
6 PzV 330	330	118	23,8
7 PzV 385	385	136	27,4

100Ah/Placa

h1 = 563, h2 = 573 mm | longitud = b = 198 mm

TIPO DE ELEMENTO	CAPACIDAD C5	ANCHO mm	PESO con ácido
2 PzV 200	200	47	14,7
3 PzV 300	300	65	21,6
4 PzV 400	400	83	27,8
5 PzV 500	500	101	34,3
6 PzV 600	600	119	40,6

70Ah/Placa

h1 = 402, h2 = 412 mm | longitud = b = 198 mm

TIPO DE ELEMENTO	CAPACIDAD C5	ANCHO mm	PESO con ácido
2 PzV 140	140	45	10,8
3 PzV 210	210	63	15,5
4 PzV 280	280	81	19,7
5 PzV 350	350	99	24,2
6 PzV 420	420	118	29,1

120Ah/Placa

h1 = 720, h2 = 730 mm | longitud = b = 198 mm

TIPO DE ELEMENTO	CAPACIDAD C5	ANCHO mm	PESO con ácido
2 PzV 240	240	47	19,7
3 PzV 360	360	65	27,4
4 PzV 480	480	83	35,3
5 PzV 600	600	101	42,1
6 PzV 720	720	119	50,0

80Ah/Placa

h1 = 472, h2 = 482 mm | longitud = b = 198 mm

TIPO DE ELEMENTO	CAPACIDAD C5	ANCHO mm	PESO con ácido
2 PzV 160	160	47	12,7
3 PzV 240	240	65	18,1
4 PzV 320	320	83	23,6
5 PzV 400	400	101	29,0
6 PzV 480	480	119	35,0

PzVB NORMAS

61Ah/Placa

h1 = 472, h2 = 486 mm | longitud = b = 157,5 mm

TIPO DE ELEMENTO	CAPACIDAD C5	ANCHO mm	PESO con ácido
2 PzVB 122	122	45	9,7
3 PzVB 183	183	61	13,5
4 PzVB 244	244	77	16,9

71Ah/Placa

h1 = 516, h2 = 530 mm | longitud = b = 157,5 mm

TIPO DE ELEMENTO	CAPACIDAD C5	ANCHO mm	PESO con ácido
2 PzVB 142	142	45	10,6
3 PzVB 213	213	61	14,8
4 PzVB 284	284	77	18,5

81Ah/Placa

h1 = 611, h2 = 625 mm | longitud = b = 157,5 mm

TIPO DE ELEMENTO	CAPACIDAD C5	ANCHO mm	PESO con ácido
2 PzVB 170	170	45	11,8
3 PzVB 255	255	61	16,1
4 PzVB 340	340	77	20,7

GUÍA DE APLICACIONES

Baterías anti deflagrantes en diversas aplicaciones:

- + MINERÍA
- + PETROQUÍMICA
- + QUÍMICA
- + FARMACIA
- + DEPÓSITOS DE ALMACENAMIENTO

Ex

TAB-EX ELEMENTOS Y BATERÍAS DE TRACCIÓN QUE CUMPLEN CON LAS NORMAS EN/IEC 60254-1 Y 60254-2 SON COMPONENTES CERTIFICADOS PARA EL MONTAJE DE LAS BATERÍAS USADAS EN ÁREAS DE ZONA CON RIESGO DE EXPLOSIÓN DEBIDO A GASES O POLVOS INFLAMABLES :



Grupo I Categoría M2: Ex e I Mb

Grupo I Categoría 2 y 3: Zona 1 e 2 (Gas), 21 e 22 (Polvo): Ex e IIC Gb Ex t IIIC Db IP 64

LOS ELEMENTOS SE FABRICAN DE ACUERDO CON LA DIRECTIVA 94/9 / CE EN IECEX ESQUEMA DE CERTIFICACIÓN Y CUMPLEN CON LOS REQUISITOS APLICABLES DE LAS NORMAS ARMONIZADAS DIRECTIVA EN / IEC 60079-0 Y 60079-7.



CERTIFICADOS

Baterías de Tracción:
PzS, EPzV, PzB y PzBV

Certificado ATEX:
Sira 10ATEX3255U
SIQ 11 ATEX Q 327-0

Certificado IECEX:
IECEX SIR 11.0157U



Los elementos Tab-EX están disponibles en los siguientes ámbitos:

- + Todos los tipos DIN y DIN S a excepción de los elementos con 12 placas positivas
- + Todos los tipos BS a excepción para los elementos de 9 a 11 placas positivas
- + Todas los elementos de gel PzVB y PZV.



Las baterías de tracción TAB tipo PzS y PzB son apropiadas para la propulsión de diferentes máquinas eléctricas (carretillas elevadoras, maquinaria de limpieza, industrial, etc.).

Una de las zonas más importantes de su empresa es la logística interna. Estamos introduciendo nuestras baterías de tracción TAB que han sido capaces de satisfacer a los usuarios más exigentes desde hace más de medio siglo. Nuestras baterías son conocidas por su: alta capacidad, larga vida útil, resistencia a las vibraciones, cortos tiempos de carga, bajo consumo de agua destilada, mantenimiento simple.

Montamos los elementos individuales (2v) en baterías con diferentes voltajes, capacidades y dimensiones para todo tipo de máquinas eléctricas. Nuestro amplio programa de producción abarca la gama de DIN (PzS) y BS (PzB) según normas EN60254 - 1,2 y IEC 254 - 1,2.

PRODUCIMOS BATERÍAS / ELEMENTOS EN VERSIÓN SOLDADA Y ATORNILLADA



AMBAS VERSIONES SE FABRICAN:

- + **CARGADAS EN SECO:** La batería tiene que ser rellenadas con (ácido sulfúrico diluido densidad 1,29 kg/l @ 20°C) y aplicarles una recarga adicional antes de su uso. Las placas ya están formadas y en un proceso especial protegidas contra la oxidación. Pueden almacenarse sin problemas durante 2 años.
- + **CARGADAS ELECTRÓLITICAMENTE (ACTIVADAS):** La batería se puede instalar inmediatamente, puesto que ya están rellenadas con el electrolito y cargadas eléctricamente. La prueba de capacidad ha sido realizada por el fabricante.



RECOMENDAMOS ENCARECIDAMENTE EL USO DE SISTEMAS ADICIONALES:

- + **AQUAMATIC:** sistema de llenado de agua central que permite un mantenimiento rápido y preciso de la totalidad de la batería.
- + **INDICADOR DE NIVEL DEL ELECTROLITO:** la luz indica que el nivel del electrolito es el adecuado según especificaciones. Luz roja intermitente indica que el electrolito está en un nivel mínimo y necesita ser rellenado con agua desmineralizada para evitar un daño permanente de la batería. Con la luz verde, el nivel es correcto.
- + **SISTEMA DE INYECCIÓN DE AIRE DENTRO DE LOS ELEMENTOS,** carga más rápida, refrigeración de la batería, menos estratificación del electrolito, posibilita las entrecargas, menor consumo de agua, factor de carga 1,07.