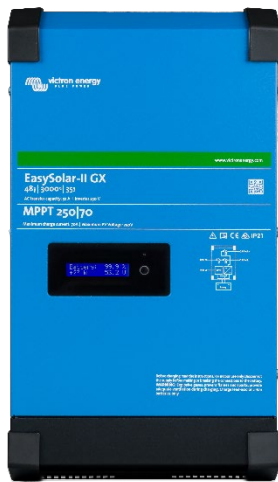


EasySolar-II 48/3000/35-32 MPPT 250/70 GX

La solución de energía solar todo en uno

www.victronenergy.com



EasySolar-II GX 3 kVA

La solución de energía solar todo en uno

El EasySolar-II GX de Victron integra los siguientes elementos:

- Un inversor/cargador MultiPlus-II
- Un controlador de carga solar SmartSolar MPPT-Tr
- Un dispositivo GX con una pantalla de 2 x 16 caracteres.

Estos elementos vienen previamente conectados en una sola unidad. Esto simplifica considerablemente la mayoría de las instalaciones, ahorrando tiempo y dinero.

Pantalla y wifi

La pantalla muestra parámetros de la batería, el inversor y el controlador de carga solar.

Se puede acceder a estos mismos parámetros con un *smartphone* u otro dispositivo con wifi.

Además, se puede configurar el sistema y cambiar los parámetros mediante wifi.

Controlador de carga solar

La salida CC del SmartSolar MPPT está conectada en paralelo con la conexión CC del inversor/cargador MultiPlus-II.

El mecanismo de encendido/apagado del MultiPlus-II también controla el SmartSolar MPPT.

Dispositivo GX

El dispositivo GX integrado incluye:

- Una interfaz VE.Can. Puede usarse para conectarse a dispositivos Victron VE.Can (p. ej.: MPPT VE.Can) o el puerto puede reconfigurarse a través de la consola remota para usarlo con una batería de ion litio compatible con CAN-bus.
- Un puerto USB
- Un puerto Ethernet
- Un puerto VE.Direct

El dispositivo GX controla el MultiPlus-II y el SmartSolar MPPT con una conexión VE.Bus y una VE.Direct respectivamente.



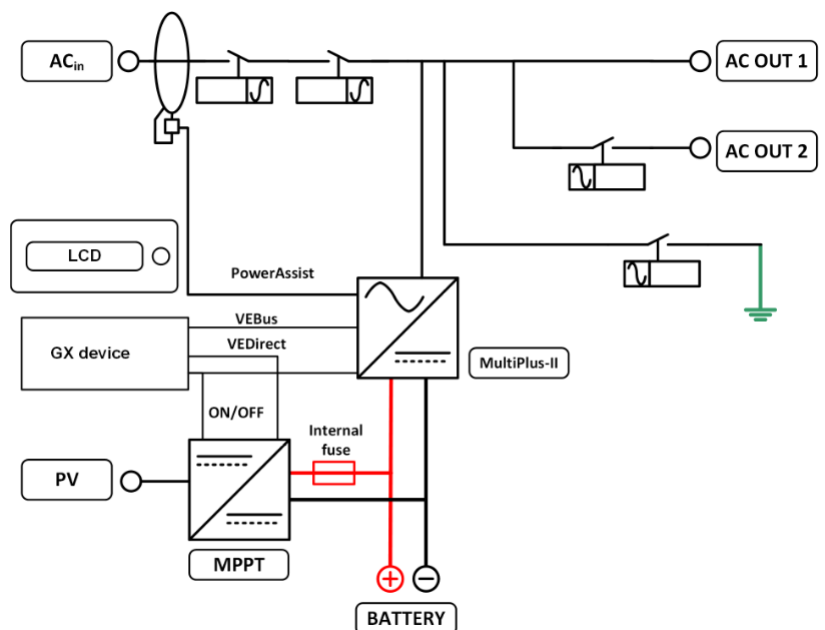
Aplicación VRM para Wi-Fi

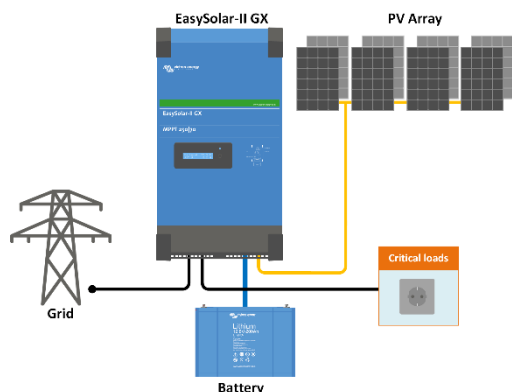
Controle y gestione su sistema Victron Energy desde su *smartphone* o tableta. Disponible tanto para iOS como para Android.



Portal VRM

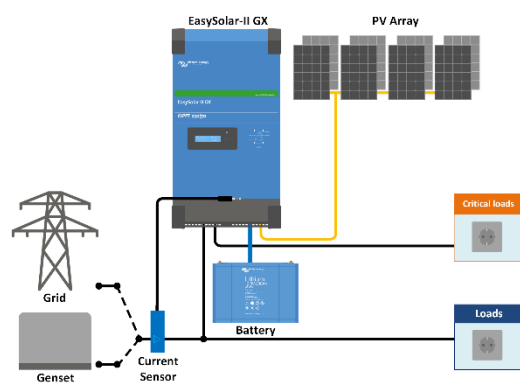
Nuestra web gratuita de seguimiento remoto (VRM) puede mostrar todos los datos de su sistema en un completo formato gráfico. Los ajustes del sistema pueden modificarse a distancia a través del portal. Se pueden recibir alarmas por correo electrónico.





Topología en línea con la red

El EasySolar-II GX utilizará el exceso de energía fotovoltaica para cargar las baterías o para devolver energía a la red, y descargará la batería o utilizará energía de la red para complementar la falta de energía fotovoltaica. En caso de un corte del suministro eléctrico, el EasySolar-II GX se desconectará de la red y seguirá alimentando las cargas. Las cargas que deberían apagarse cuando la alimentación de la entrada de CA no esté disponible pueden conectarse a una segunda salida (no se muestra en la imagen). La función PowerControl y PowerAssist tendrá en cuenta estas cargas para limitar la entrada de corriente CA hasta un valor seguro.



Topología paralela a la red

El EasySolar-II GX utilizará los datos del sensor de corriente alterna externo (que debe pedirse por separado) o del medidor de energía para optimizar el autoconsumo y, si es necesario, evitar la devolución a la red del excedente de energía solar. En caso de un corte del suministro eléctrico, el EasySolar-II GX seguirá alimentando las cargas críticas.



Sensor de corriente de 100 A:50 mA

Para implementar PowerControl y PowerAssist y para optimizar el autoconsumo gracias a la detección de corriente externa. Corriente máxima: 50 A resp. 100 A. Longitud del cable de conexión: 1 m.



Área de conexión

EasySolar-II GX	EasySolar-II 48/3000/35-32 MPPT 250/70 GX
INVERSOR/CARGADOR	
PowerControl y PowerAssist	Sí
Conmutador de transferencia	32 A
Corriente máxima de entrada CA	32 A
Salida auxiliar	Sí (32 A)
INVERSOR	
Rango de tensión de entrada	38 – 66 V
Salida	Tensión de salida: 230 V CA ± 2% Frecuencia: 50 Hz ± 0,1% (1)
Potencia cont. de salida a 25 °C (3)	3000 VA / 2400 W
Potencia cont. de salida a 40°C / 65°C	2200 W / 1700 W
Máxima potencia de alimentación	2500 VA
Pico de potencia	5500 W
Eficacia máxima	95%
Consumo en vacío	11 W
Consumo en vacío en modo AES	7 W
Consumo en vacío en modo búsqueda	2 W
CARGADOR	
Entrada de CA	Rango de tensión de entrada: 187-265 V CA Frecuencia de entrada: 45 – 65 Hz
Tensión de carga de "absorción"	57,6 V
Tensión de carga de "flotación"	55,2 V
Modo de almacenamiento	52,8 V
Máxima corriente de carga de la	35 A
Sensor de temperatura de la batería	Sí
Relé programable (5)	Sí
Protección (2)	a – g
Puerto de comunicación VE.Bus	Para funcionamiento paralelo y trifásico, control remoto e integración del sistema
Puerto de comunicaciones de uso	Sí, 2 puertos
CONTROLADOR DE CARGA SOLAR	
Modelo	SmartSolar MPPT 250/70-Tr
Corriente máxima de salida	70 A
Potencia FV máxima	4000 W
Tensión máxima del circuito abierto FV	250 V
Eficacia máxima	98%
Autoconsumo	20 mA
Tensión de carga de "absorción", por	57,6 V
Tensión de carga de "flotación", por	55,2 V
Protección (2)	a - e
GENERAL	
Interfaces	VE.Can, USB, Ethernet, VE.Direct, wifi
On/Off remoto	Sí
Rango de temp. de funcionamiento	-40 a +65°C (refrigerado por ventilador)
Humedad (sin condensación)	máx. 95%
CARCASA	
Material y color	aluminio (azul RAL 5012)
Grado de protección	IP21
Conexión de la batería	Pernos M8
Conexión FV	Pernos M6
Conexión 230 V CA	Bornes de tornillo de 13 mm ² (6 AWG)
Peso	26 kg
Dimensiones (al x an x p)	506 x 275 x 237 mm
NORMAS	
Seguridad	EN-IEC 60335-1, EN-IEC 60335-2-29 EN-IEC 62109-1, EN-IEC 62109-2
Emisiones/Normativas	EN 55014-1, EN 55014-2 EN-IEC 61000-3-2, EN-IEC 61000-3-3 IEC 61000-6-1, IEC 61000-6-2, IEC 61000-6-3
Antiisla	Visite nuestra página web
1) Puede ajustarse a 60 Hz 2) Clave de protección: a) cortocircuito de salida b) sobrecarga c) tensión de la batería demasiado alta d) tensión de la batería demasiado baja h) temperatura demasiado alta f) 230 VCA en la salida del inversor g) ondulación de la tensión de entrada demasiado alta	3) Carga no lineal, factor de cresta 3:1 4) A 25°C de temperatura ambiente 5) Relé programable que puede configurarse como alarma general, subtensión CC o función de arranque/parada para el generador. Capacidad nominal CA: 230V/4A, Capacidad nominal CC: 4 A hasta 35 V CC y 1 A hasta 60 V CC