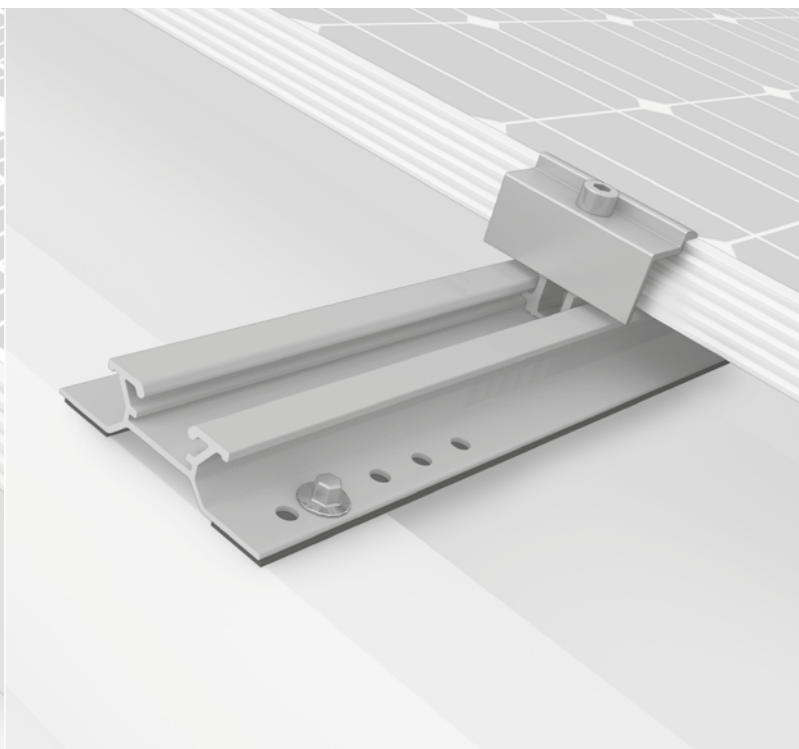
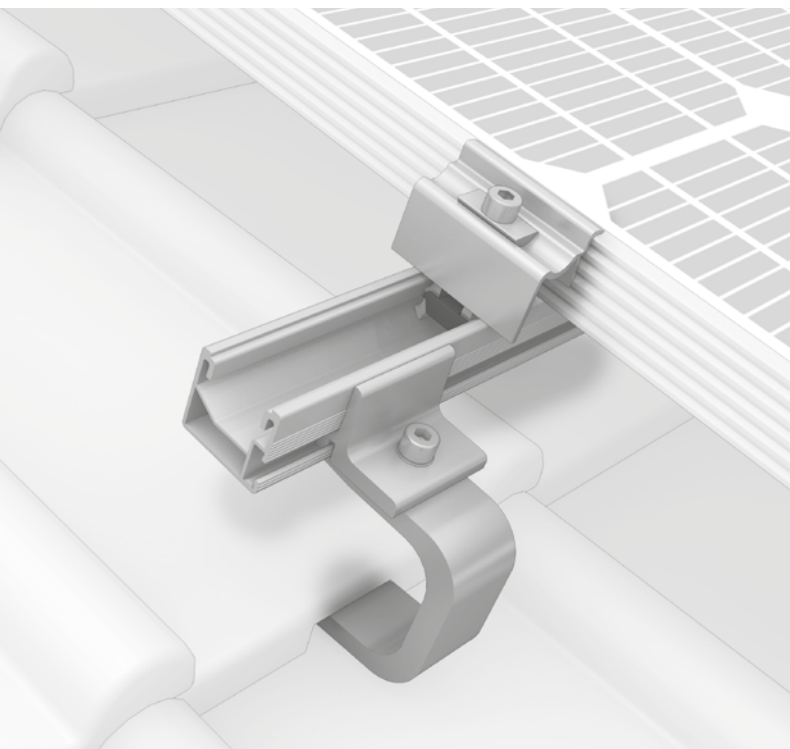
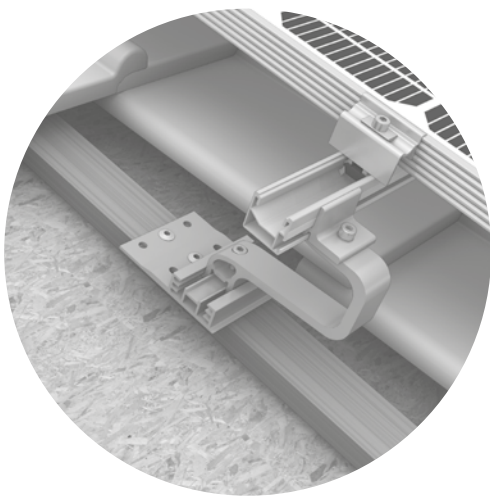


Sistemas de tejado inclinado





		Teja de cimacio	Teja plana	Teja de pizarra	Chapa trapezoidal	Chapa sandwich	Chapa ondulada	Cemento corrugado	Junta alzada
▶ Sistema SingleRail	4	●	○	○	●	●	●	●	●
▶ Sistema SolidRail	6	●	●	●	●	●	●	●	●
▶ Sistema de inserción	8	●	○	○	●	●	●	●	○
▶ Sistema MiniRail	10	○	○	○	●	●	○	○	○
▶ Sistema SpeedRail	12	○	○	○	●	●	○	○	○
▶ Sistema MultiRail	14	○	○	○	●	●	○	○	○
▶ Sistema S-Dome Small	16	○	○	○	●	○	○	○	○
▶ Resumen de fijadores de tejado	18								
▶ Accesorios	22								

● Apto ○ No apto

Garantía

Prestamos una garantía de 12 años por todos los componentes de K2 en el conjunto del sistema.

k2-systems.com/es/garantia

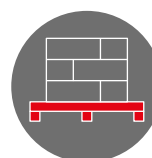


Estática e hipótesis de carga

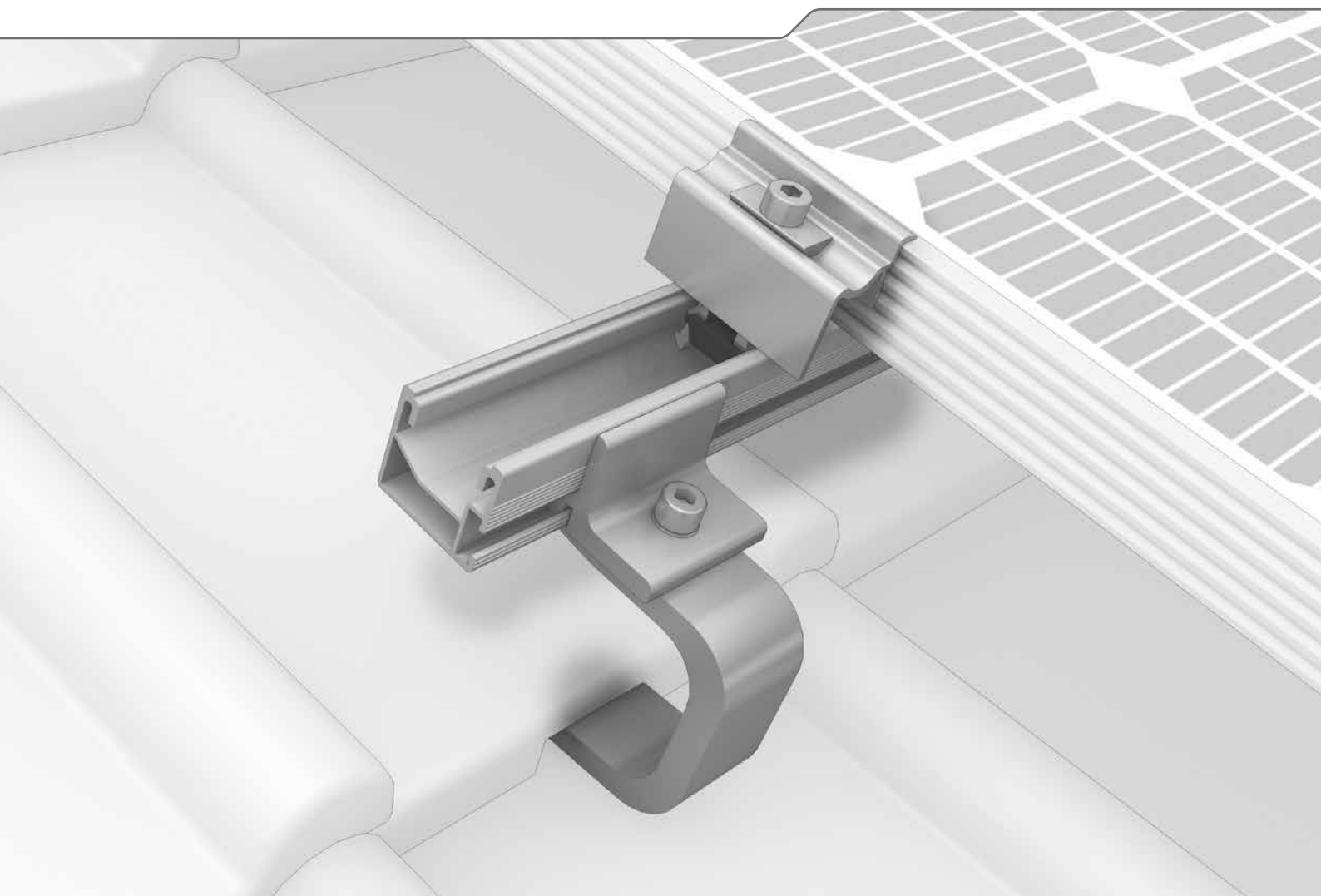
Los sistemas de montaje de K2 cumplen las bases de cálculo conforme al Eurocódigo 1 y 9.

Envío en palet

Muchos sistemas de montaje de K2 se envían completamente en palet.



Sistema SingleRail



- ▶ Económico, de instalación rápida, con conexión directa lateral a la guía sin componentes adicionales; ajuste de altura individual
- ▶ Montaje seguro de encaje a presión, sin atornillar a la placa base
- ▶ SingleRail en combinación con los ganchos de tejado CrossHook es un sistema robusto y variable

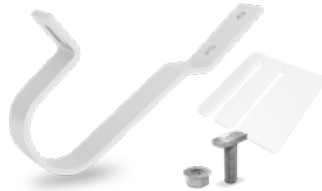


Fijaciones a tejados



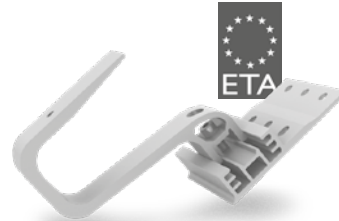
SingleHook 1.1

- ▶ Para tejas de cimacio
- ▶ Ajuste de altura sencillo mediante reticulado y orificio alargado
- ▶ Se puede utilizar también en vigas estrechas
- ▶ Conexión directa



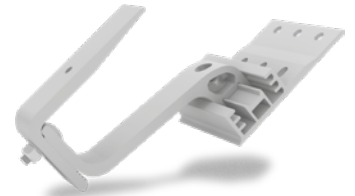
SingleHook FT

- ▶ Para tejas planas y de cimacio
- ▶ Independiente de los cabrios y se puede utilizar en cabrios estrechos
- ▶ Conexión directa a SingleRail



CrossHook 35

- ▶ Para tejas de cimacio
- ▶ Se puede ajustar a 3 alturas y lateralmente en la placa base
- ▶ Se puede utilizar también en cabrios estrechos
- ▶ Con la homologación europea de construcción ETA-16/0709



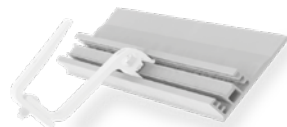
CrossHook 45

- ▶ Para tejas de cimacio
- ▶ Con una regulación de altura sin etapas bajo el arbotante
- ▶ Se puede ajustar a 3 alturas y lateralmente en la placa base
- ▶ Se puede utilizar también en cabrios estrechos



SingleHook Vario

- ▶ Para tejas planas y de cimacio
- ▶ Altura regulable en conexión y en listones
- ▶ Conexión directa a SingleRail



CrossBoard

- ▶ La solución sencilla en caso de cabrios de unión, ventanas en tejado, entre otros.
- ▶ Como complemento para CrossHook 35 y 4

Pernos de doble rosca o fijadores solares

- ▶ Para cubiertas de chapa trapezoidal, chapa ondulada o fibrocemento ondulado
- ▶ Para el acero y la madera



Abrazaderas de junta alzada

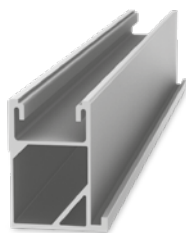
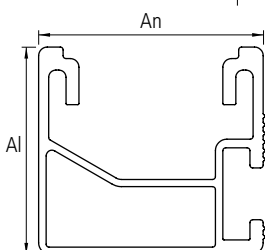
- ▶ Para diferentes tipos de junta alzada
- ▶ Conexión lateral directa a la guía

Datos técnicos

SingleRail	Light 36	36	50
Ilustración			
Material	Aluminio (EN AW-6063 T66)		
An = anchura [mm]	39,4	39,4	39
Al = altura [mm]	36	36	50
Longitudes [m]	1,15/2,10/3,25/4,30/5,40	2,10/3,25/4,30/5,40	5,40
Peso [kg/m]	0,67	0,76	1,0
Unión en cruz con	SingleRail o SolidRail		

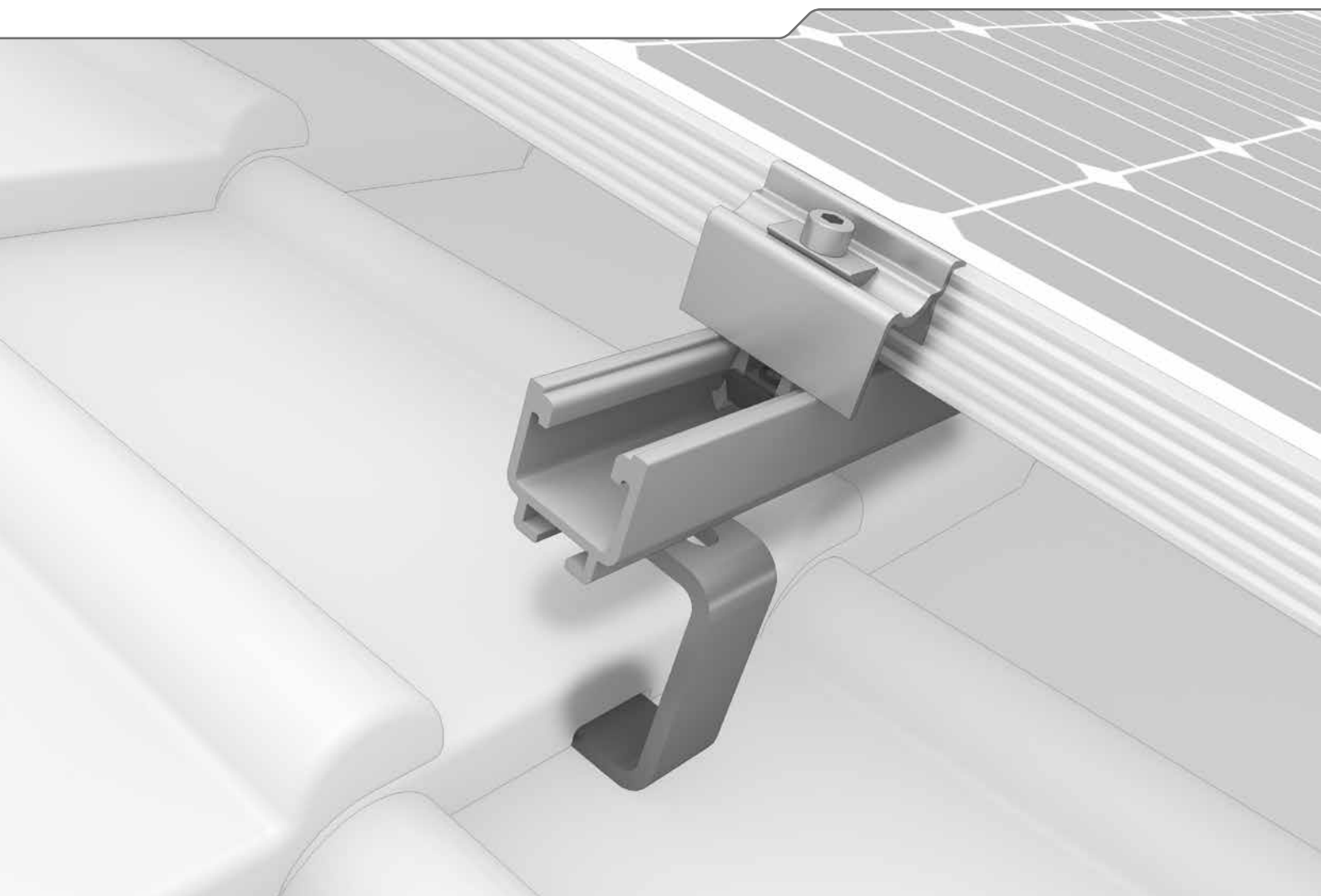
Fijaciones a tejados

A partir de la página 18 encontrará datos técnicos detallados sobre nuestras fijadores de tejado.



SingleRail 63:
Para cargas elevadas y grandes capacidades de sujeción

Sistema SolidRail



- ▶ Amplio surtido de guías de montaje para los más diversos casos de carga
- ▶ Estáticamente comprobado y robusto
- ▶ Elevada flexibilidad para diferentes envergaduras



Fijaciones a tejados



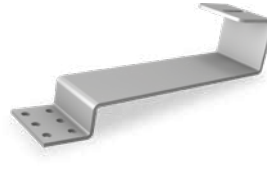
Ganchos de tejado para tejas de cimacio

- ▶ Diferentes tamaños
- ▶ Sólida ejecución en acero inoxidable



Ganchos de tejado Vario 1 y 2

- ▶ Para tejas de cimacio
- ▶ Altura ajustable bajo el arbotante y en listones



Ganchos de tejado para cubiertas de teja plana

- ▶ También para cubierta doble



CrossHook 4SL

- ▶ Para las tejas
- ▶ Altura y laterales ajustables
- ▶ También para vigas estrechas



Ganchos de tejado para tejas Coppo

- ▶ Altura regulable bajo arbotante
- ▶ Colocación flexible en cabrios



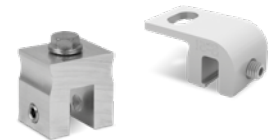
Tornillos de doble rosca

- ▶ Para cubiertas de placa ondulada de uralita o de chapa ondulada con subestructuras de madera
- ▶ Regulación individual de altura



Fijadores solares

- ▶ Para tejados de chapa trapezoidal, de chapa ondulada o de placa ondulada de uralita
- ▶ Para acero e madera



Abrazaderas para junta alzada

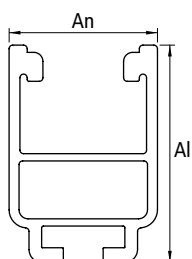
- ▶ Abrazaderas para tejados de junta alzada convencionales, como, por ejemplo, Kalzip o Rib-Roof

Datos técnicos

SolidRail	XS	Ultra-Light 32	Light 37	Medium 42	Alpin 60
Ilustración					
Material	Aluminium (EN AW-6063 T66)				
An = anchura [mm]	39	39	39	41	41
Al = altura [mm]	30,5	32	37	42	60
Longitudes [m]	3,25	1,15/2,10/3,25/4,30/5,40	4,30/5,40	4,30/5,40	5,40
Peso [kg/m]	0,56	0,7	0,85	1,3	1,7
Unión en cruz con	SingleRail y SolidRail				

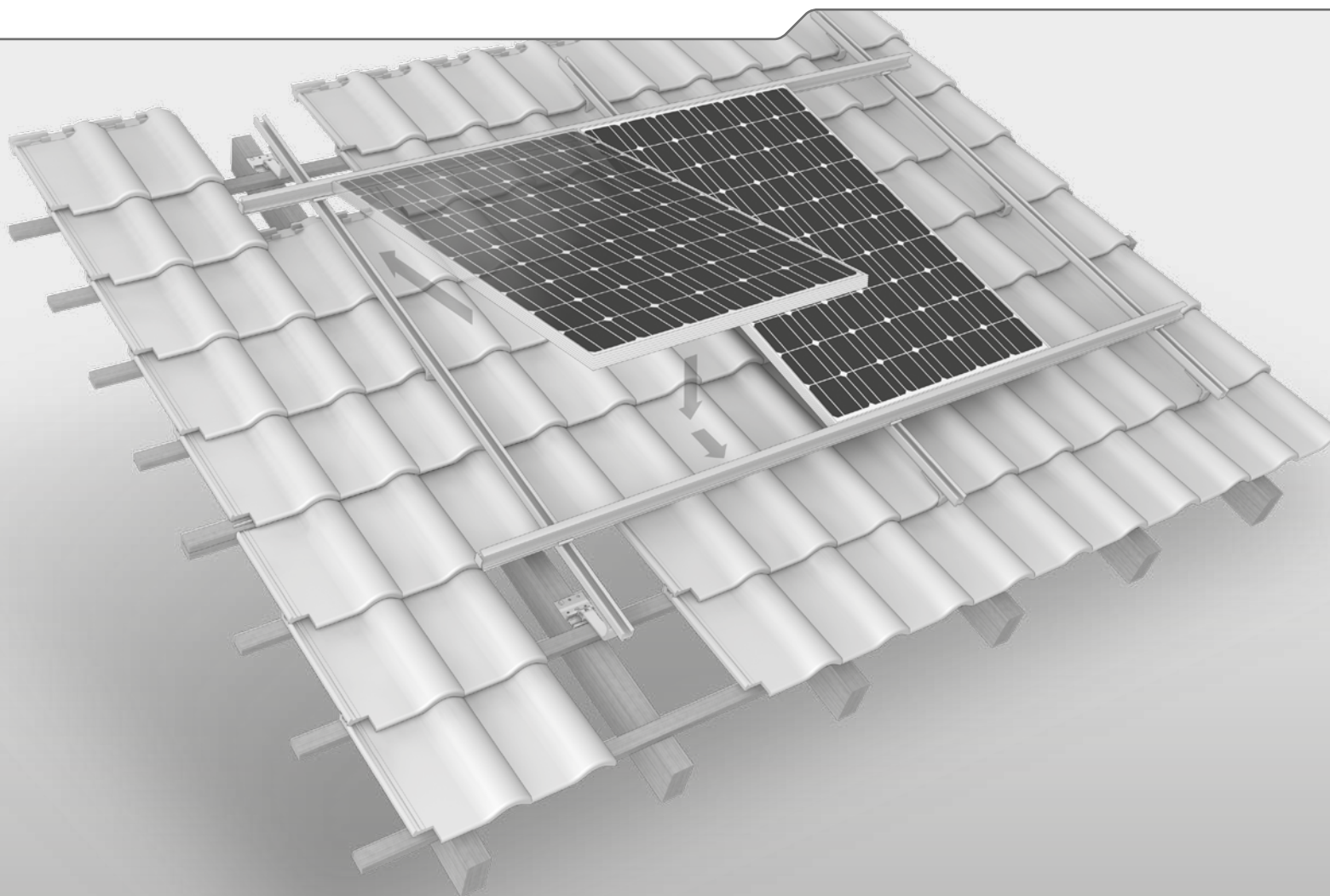
Fijaciones a tejados

A partir de la página 18 encontrará datos técnicos detallados sobre nuestras fijadores de tejado.



SolidRail L: Para cargas elevadas y grandes capacidades de sujeción

Sistema de inserción

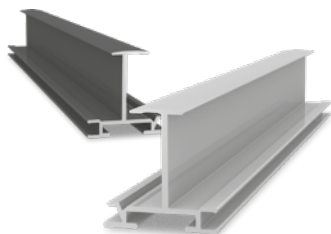


- ▶ Colocación rápida de los módulos sin tornillos, pletinas ni asistencia
- ▶ Fácil de montar con pocos componentes y sin herramientas especiales
- ▶ Imagen elegante gracias a la superficie cerrada
- ▶ Refuerzo adicional de los marcos de módulo mediante perfil insertable



En colaboración con
solarteam ● 

Componentes



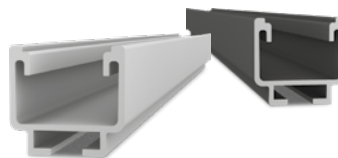
Carriles de inserción

- ▶ Solución inteligente para una colocación eficiente de módulos
- ▶ Superficie cerrada, disponible también en negro



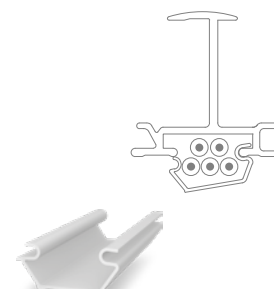
Ángulo de unión

- ▶ Fijación para carril de inserción en SolidRail
- ▶ Montaje simple



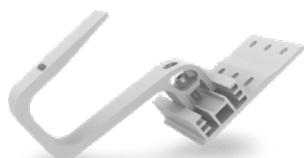
SolidRail

- ▶ Perfil de montaje robusto
- ▶ Diferentes casos de carga
- ▶ Elevadas capacidades de sujeción
- ▶ Posible en color negro



Gestión de cableado

- ▶ Rápido tendido de cables por debajo de los carriles de inserción
- ▶ Hasta 5 cables



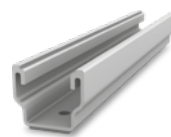
CrossHook 3S+/4S+

- ▶ Altura regulable y desplazable lateralmente
- ▶ Se puede utilizar también en cabrios estrechos



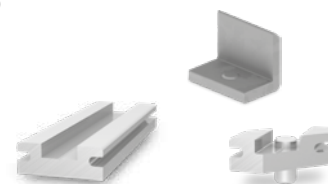
Tornillo de doble rosca con chapa adaptadora

- ▶ Para cubiertas de placa ondulada de uralita o de chapa ondulada con subestructuras de madera
- ▶ Regulación individual de altura



MultiRail

- ▶ Para chapa trapezoidal y paneles sándwich
- ▶ Conexión de techo y elemento de soporte

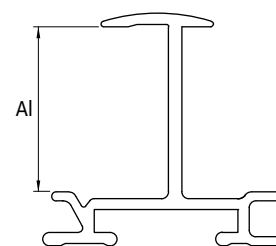


Accesorios

- ▶ Conectores de perfil de carriles de inserción
- ▶ Tope lateral
- ▶ Ángulo final horizontal

Datos técnicos

	Sistema de inserción
Campo de aplicación	Tejados inclinados con tejas de cimacio, cemento corrugado y chapa trapezoidal
Tipo de fijación / anclaje al techo	Ganchos de tejado, pernos de doble rosca o MultiRail
Posibles alturas de bastidor de módulos (A1)	<ul style="list-style-type: none"> ▶ 35 mm ▶ 40 mm ▶ Otras alturas bajo solicitud
Particularidades técnicas	Son necesarios 7 mm de separación entre carriles de inserción
Orientación de módulos	Vertical u horizontal
Material	<ul style="list-style-type: none"> ▶ Guías de montaje y ángulos de unión: Aluminio EN AW-6063 T66 ▶ Piezas pequeñas: Acero inoxidable (1.4301) A2-70
Longitudes [m] de SolidRail	Semimecanizado: 4,30 y 5,40 Anodizado negro: 5,40
Longitudes [m] de carriles de inserción	Semimecanizado: 5,10 Anodizado negro: 5,10

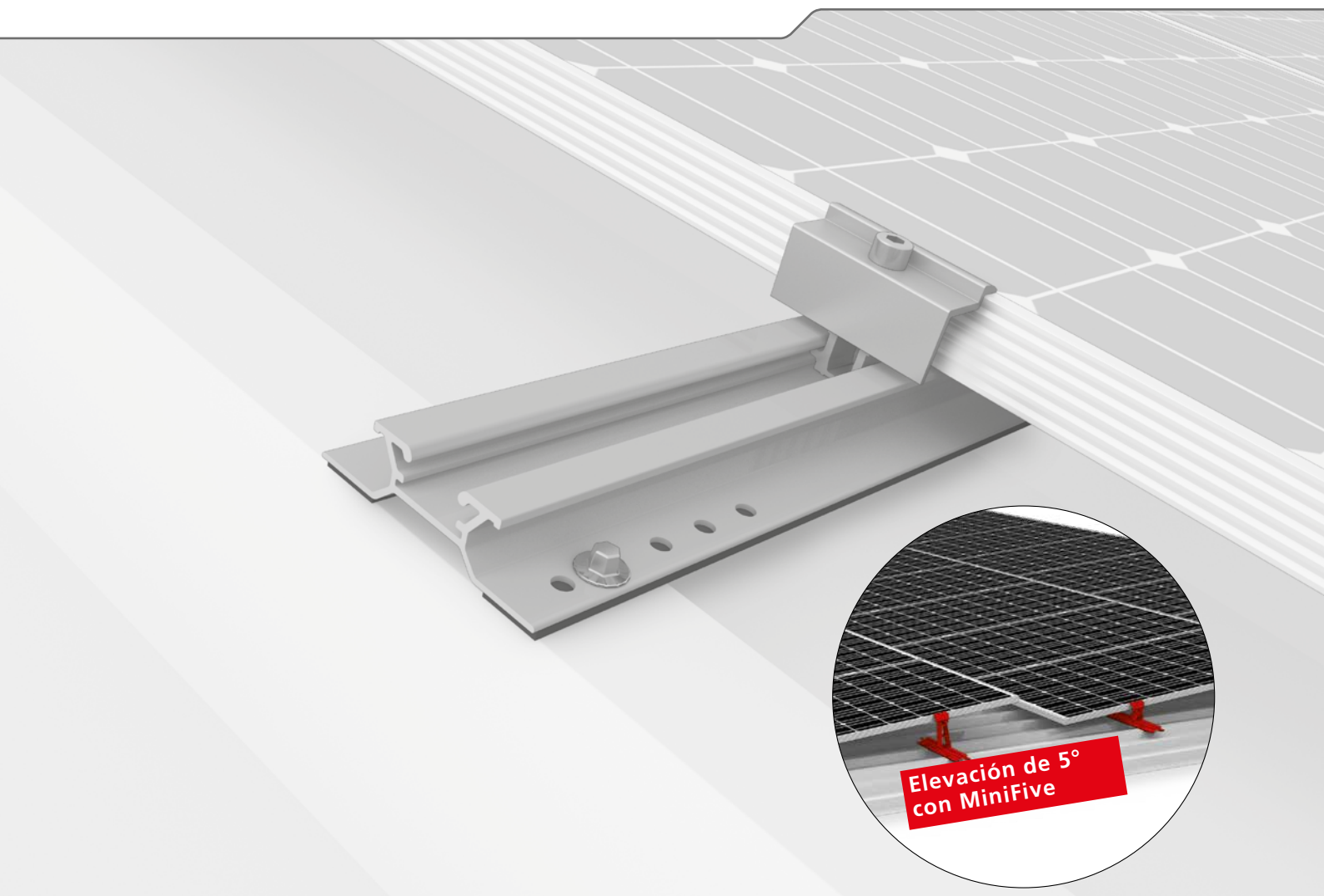


Fijaciones a tejados

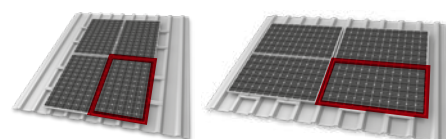
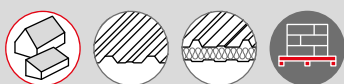
A partir de la página 18 encontrará datos técnicos detallados sobre nuestras fijaciones de tejado.



Sistema MiniRail

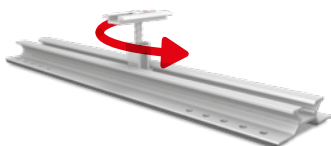


- ▶ Sistema innovador de guía corta, que está optimizado estáticamente y se monta de modo rápido y sencillo
- ▶ Posibilidad de fijación y orientación universales de los módulos
- ▶ Elevación de 5° con MiniFive: Mayor rendimiento gracias a ventilación posterior perfeccionada e inclinación de módulo optimizada
- ▶ Elevada seguridad de planificación, optimizada para almacenamiento y transporte



El sistema MiniRail permite el montaje de Portrait y Landscape como montaje modular gracias a la pinza de módulos universal giratoria.

Componentes



Kit de MiniRail

Montaje de Landscape y Portrait con MiniClamp MC/EC



MiniClamp MC/EC 30-50 mm

- ▶ Pinza universal para módulos
- ▶ La pinza es giratoria



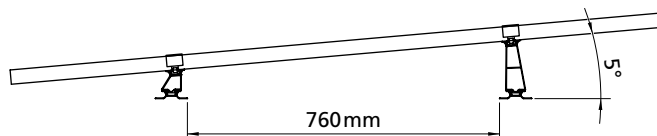
Tornillos para chapa fina

- ▶ Incluidos en el kit de MiniRail
- ▶ Con discos obturadores



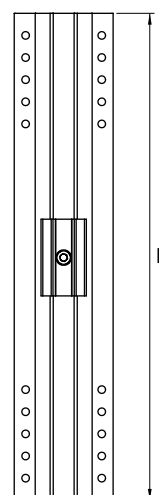
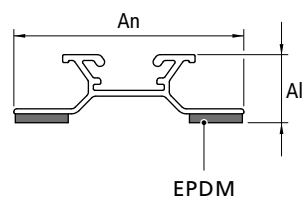
MiniFive Front y End

- ▶ Elevación simple por un lado mediante elementos extensibles de soporte de módulos
- ▶ Ventilación posterior perfeccionada y mayor rendimiento
- ▶ Optimización de la inclinación de módulos



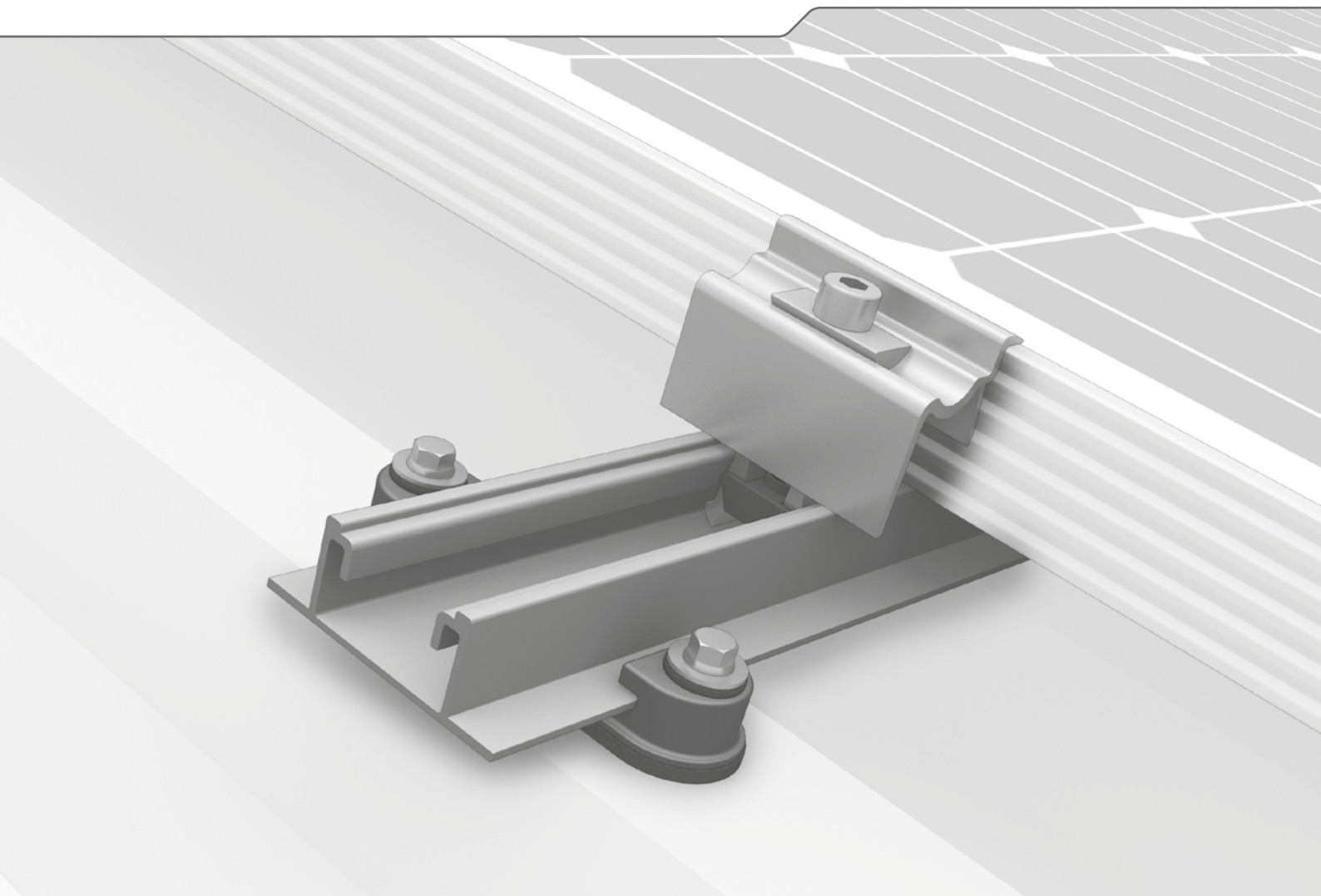
Datos técnicos

Sistema MiniRail	
Campo de aplicación	Tejados con chapa trapezoidal o paneles sandwich; Inclinación de tejado: 5-75°
Tipo de fijación / anclaje al techo	Atornillamiento en la cubierta del tejado con tornillos para chapa fina autoterrajadores
Requisitos	<ul style="list-style-type: none"> ▶ Grosores de chapa: $\geq 0,4$ mm acero y $\geq 0,5$ mm aluminio ▶ Paneles sandwich: Necesaria autorización del fabricante ▶ Anchura del acanalado: como mínimo 22 mm * ▶ Separación de molduras: 101 - 350 mm en función de la anchura del acanalado ▶ Soporte plano alrededor de orificio de perforación: $\varnothing \geq 20$ mm ▶ Módulos de altura de bastidor: 30-50 mm
Orientación de módulos	Vertical u horizontal
Material	Aluminio (EN AW-6063 T66/ EN AW-6082 T6); EPDM
Medidas de MiniRail An x Al x L [mm]	78,2 x 23 x 385
Elevación con MiniFive	aprox. 5°



* La dimensión mínima específica del proyecto para la anchura de molduras se emite en el informe de Base.

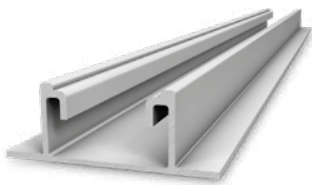
Sistema SpeedRail



- ▶ El acreditado sistema de guías largas para aplicaciones de chapa trapezoidal colocado de forma flotante con expansión lineal térmica controlada.
- ▶ Nuestro sistema más vendido, más de 1 GW instalado en todo el mundo
- ▶ Sistema multiuso que se instala en solo 4 pasos, apto incluso para cargas elevadas



Componentes



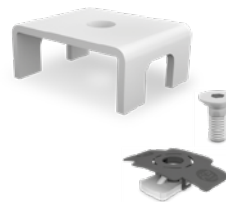
SpeedRail

- ▶ Perfil de montaje con sencillo montaje insertado en SpeedClips
- ▶ Disponibles diferentes longitudes



SpeedClip

- ▶ Soporte de montaje para SpeedRail
- ▶ Función de inserción sencilla
- ▶ Poliamida reforzada con fibra de vidrio con junta EPDM
- ▶ Fijación con tornillos perforadores para chapa trapezoidal



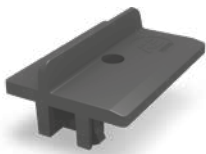
SpeedLock

- ▶ Seguro de montaje del SpeedRail para dilatación térmica
- ▶ Como kit con tuerca de inserción MK2 y tornillo de acero inoxidable



SpeedConnector

- ▶ Conector de perfil para SpeedRail
- ▶ Tres orificios para un montaje flexible
- ▶ Como kit con tornillos avellanados

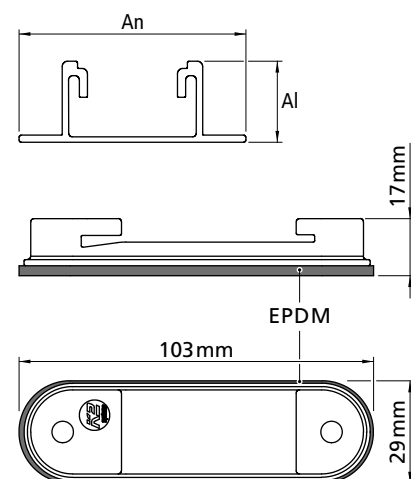


AddOn

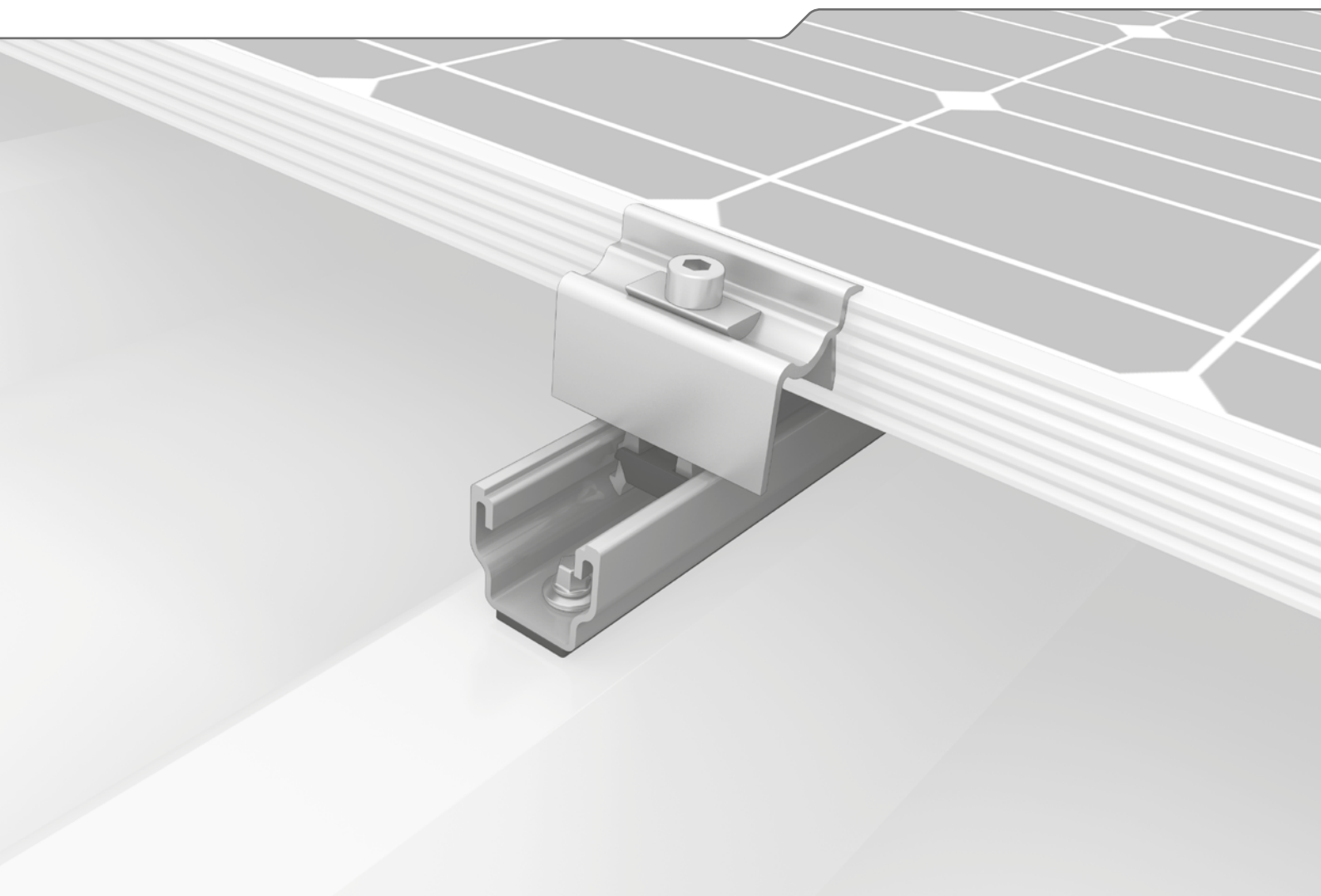
- ▶ Para el montaje modular y así un montaje insertado sencillo
- ▶ Poliamida reforzada con fibra de vidrio

Datos técnicos

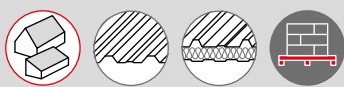
SpeedRail / SpeedClip	
Campo de aplicación	Tejado de chapa trapezoidal
Tipo de fijación / anclaje al techo	Montaje insertado en SpeedClips y atornillamiento en la cubierta del tejado
Requisitos	<ul style="list-style-type: none"> ▶ Grosores de chapa: $\geq 0,4$ mm acero y $\geq 0,5$ mm aluminio ▶ Paneles sandwich: Necesaria autorización del fabricante ▶ Anchura del acanalado: como mínimo 22 mm * ▶ Soporte plano alrededor de orificio de perforación: $\varnothing \geq 20$ mm
Material	<ul style="list-style-type: none"> ▶ SpeedRail: Aluminio (EN AW-6063 T66; 0,64 kg/m) ▶ SpeedClip: Poliamida reforzada con fibra de vidrio con EPDM
Medidas de SpeedRail An = anchura [mm] Al = altura [mm] L = longitudes [m]	63 22,5 1,15/2,10/3,25/4,30/5,40
Medidas de SpeedClip	Ver dibujo
Unión en cruz con	SingleRail o SolidRail



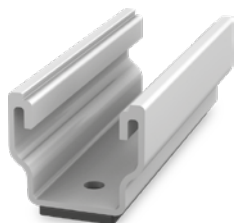
Sistema MultiRail



- ▶ Sencillo y acreditado, como guía corta o componente flexible en diferentes longitudes
- ▶ Rápida planificación empleando poco material y gran eficacia

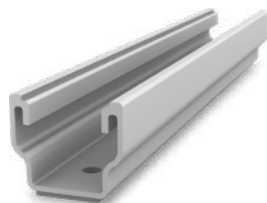


Modelos de MultiRail



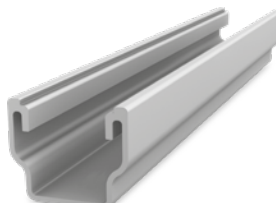
MultiRail 10

- ▶ Longitud 100 mm
- ▶ Montaje Landscape



MultiRail 25/4

- ▶ Longitud 250 mm
- ▶ Con tres orificios para tejados con inclinación de 15°

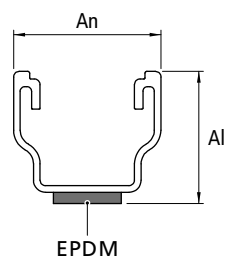


MultiRail 4,20

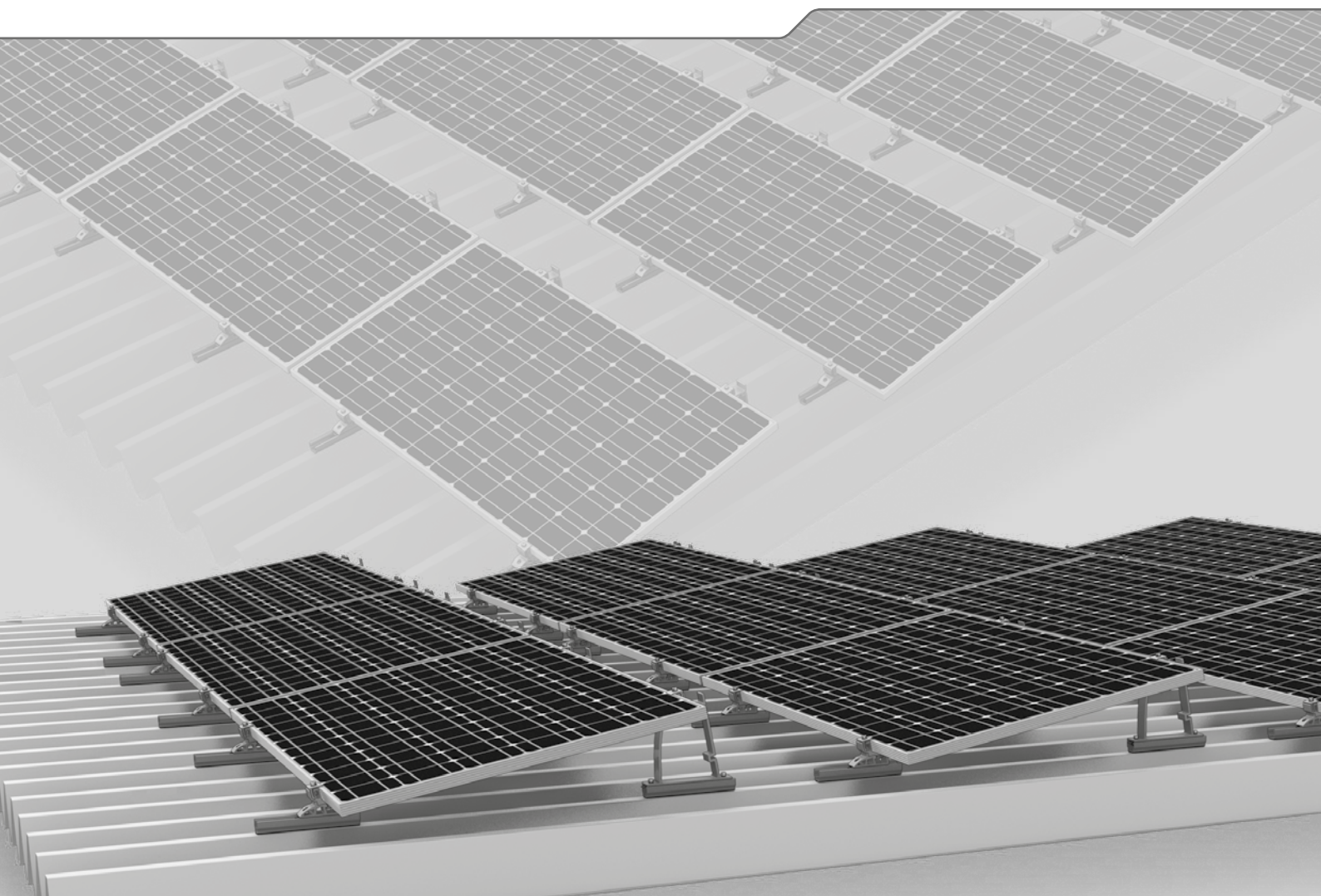
- ▶ Longitud 4.200 mm
- ▶ Perfil largo para cortar a longitudes individuales
- ▶ Sin junta EPDM; pegado manual

Datos técnicos

	MultiRail 10, 25/4, 4,20
Campo de aplicación	Tejados inclinados 5-75° con chapa trapezoidal o chapa sandwich
Tipo de fijación / anclaje al techo	Fijación con tornillos para chapa auto-terrajadores
Requisitos	<ul style="list-style-type: none"> ▶ Grosores de chapa: $\geq 0,4$ mm acero y $\geq 0,5$ mm acero aluminio ▶ Chapa sandwich: Necesaria autorización del fabricante ▶ Anchura del acanalado: como mínimo 22 mm ▶ Separación de molduras: independiente
Material	Aluminio (EN AW-6063 T66); EPDM
An = anchura [mm]	39
Al = Altura [mm]	35
L = longitud de perfil [mm]	<ul style="list-style-type: none"> ▶ MultiRail 10: 100 ▶ MultiRail 25/4: 250 ▶ MultiRail 4,20: 4200
Unión en cruz con	SingleRail



Sistema S-Dome Small



- ▶ Sobre chapa trapezoidal para inclinaciones de tejado de hasta 15°
- ▶ Material y transporte económicos, conexión inteligente y fijación segura
- ▶ Perfecta combinación del componente multiuso MultiRail y elevaciones estrechas de carga optimizada



Componentes



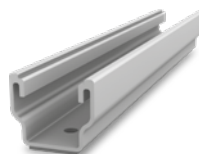
Dome S1000 Small

Estrecha elevación como elemento de soporte de módulos



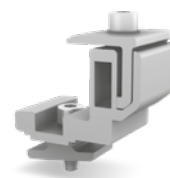
Dome SD Small

Elemento de soporte de módulos estrecho



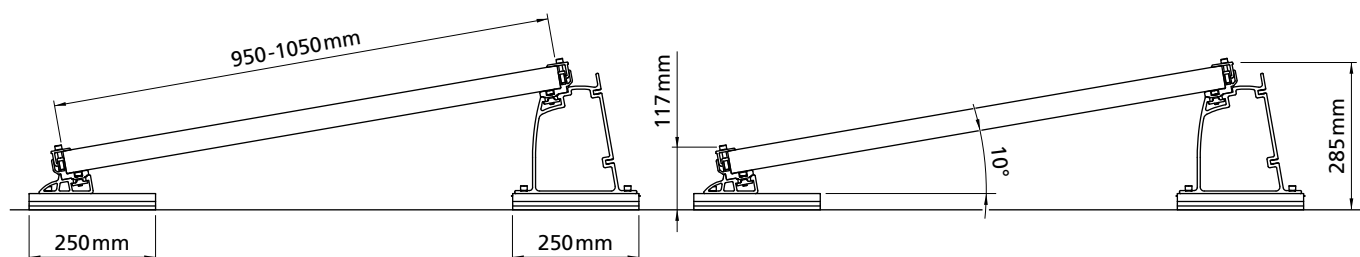
MultiRail 25/4

- ▶ Longitud 250 mm
- ▶ Con 4 orificios para tejados con inclinación de 0-15°



FlexClamp Small

- ▶ Para la fijación por los lados largos de los módulos
- ▶ Altura regulable



Datos técnicos

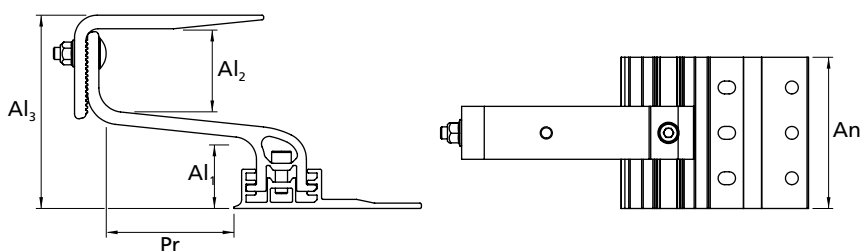
S-Dome Small	
Campo de aplicación	Tejados planos o inclinados $\leq 15^\circ$ con cubierta de chapa trapezoidal
Tipo de fijación / anclaje al techo	Tornillos autorroscantes en la chapa trapezoidal, paralelo a la cresta
Requisitos	<ul style="list-style-type: none"> ▶ Grosores de chapa: $\geq 0,4$ mm acero y $\geq 0,5$ mm aluminio ▶ Resistencia a la tracción del aluminio: 165 N/mm² ▶ Resistencia a la tracción de acero: conforme a homologación mín. S235 según DIN EN 10025-1 ▶ Anchura de la cresta: mín. 22 mm ▶ Distancia entre crestas: independiente
Ángulo de inclinación	10°
Material	<ul style="list-style-type: none"> ▶ Guías de montaje, Dome SD Small, Dome S1000 Small, FlexClamp Small: Aluminio (EN AW-6063 T66/ EN AW-6082 T6); EPDM ▶ Piezas pequeñas: Acero inoxidable (1.4301) A2

Resumen de fijadores de tejado

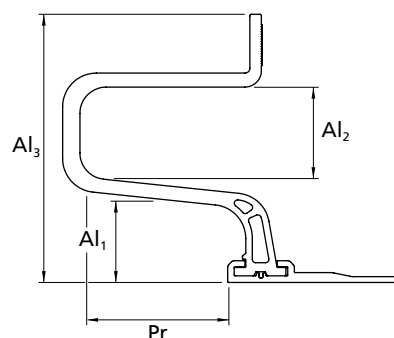
Ganchos de techo para SingleRail

Tipo / Ilustración	Material	Anchura placa base [An]	Altura bajo arbotante [Al ₁] Altura de arbotante [Al ₂] Altura total [Al ₃]	Profundidad arbotante [Pr]	Artículo
CrossHook 3S Set/3S+ 	Aluminio	100 mm	▶ 40/47/54 mm ▶ 56 mm ▶ Aprox. 123/130/137 mm	83 mm	2001672/ 2002390
CrossHook 4S Set/4S+ 	Aluminio	100 mm	▶ 40/47/54 mm ▶ 55 - 85 mm ▶ 120,5 - 165 mm	83 mm	2001821/ 2002402
SingleHook 1.1 * 	Aluminio	100 mm	▶ 47,1 mm ▶ 56 mm ▶ 162,9 mm	83 mm	2001928
CrossBoard para CrossHook 3S/4S 	Aluminio	2 100 mm	▶ 40/47/54 mm ▶ 56/55 - 85 mm ▶ Aprox. 123/130/137/ 120,5 - 165 mm	83 mm	2001972
CrossHook 2G 	Aluminio	100 mm	▶ 40/47/54 mm ▶ Sin separación ▶ 89,2 mm	-	2000636
CrossHook 2 (BS EN 490) 	Aluminio	150 mm	▶ 44 mm ▶ 46 mm ▶ 100 mm	116 mm	2003175
SingleHook FT * 	Acero inoxidable	30 mm	▶ 16 mm ▶ 68 mm ▶ 141 mm	120 mm	2002568
SingleHook Vario * 	Acero inoxidable	100 mm	▶ 45 - 65 mm ▶ 68 mm ▶ 172 - 192 mm	110 mm	2002651

Esquema de dimensionado de CrossHook



Esquema de dimensionado de SingleHook



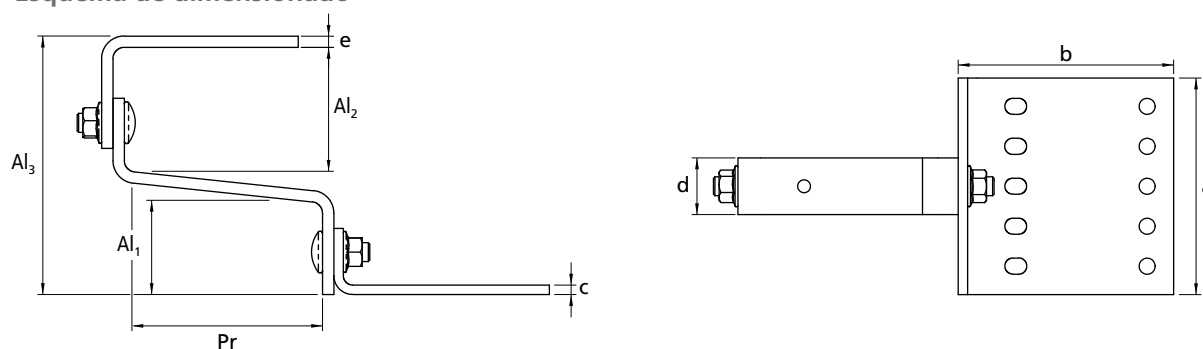
* Apto exclusivamente para SingleRail.

Ganchos de techo para SolidRail

Tipo / Ilustración	Placa base [a x b x c]	Arbotante [d x e]	Arbotante [Al ₁]/[Al ₂]	Altura total aprox. [H ₃]	Profundidad arbotante [Pr]	Artículo
CrossHook 4SL * ¹ 	100 x 124 x 3,5-6,0 mm	35 x 8,7 mm	40/47/54 / 55-85 mm	120,5- 165 mm	83 mm	2003156
Tejas de cimacio * ² 	150 x 60 x 5 mm	30 x 6 mm	47/65 mm	134 mm	98 mm	1000001
	180 x 80 x 4 mm	35 x 6 mm	38/69 mm	124 mm	91 mm	1000096
	180 x 80 x 4 mm	35 x 6 mm	38/89 mm	150 mm	91 mm	1000653
	180 x 80 x 5 mm	40 x 8 mm	47/55 mm	121 mm	87 mm	1000764
Vario 1 * ² 	150 x 60 x 5 mm	30 x 6 mm	43/41 - 71 mm	112-145 mm	95 mm	1000125
Vario 2 * ² 	140 x 55 x 5 mm	30 x 6 mm	49 - 58/57 - 76 mm	128-156 mm	94 mm	1000107
Teja plana * ² 	40 x 50 mm	40 x 6 mm	33/62 mm	122 mm	189 mm	1000214
Teja plana cubierta doble * ³ 	75 x 52 x 4 mm	75 x 4 mm	34/62 mm	119 mm	234 mm	2003073
Cubierta de pizarra * ² 	40 x 250 mm	40 x 65 mm	-/60 mm	72 mm	72 mm	1000373
Coppo * ² 	150 x 60 x 5 mm	30 x 5 mm	18/88-118 mm	123-153 mm	120 mm	1001068

*¹ Material: Aluminio · *² Material: Acero inoxidable · *³ Material: Magnelis 1.0242 (S250GD+ZM310)

Esquema de dimensionado

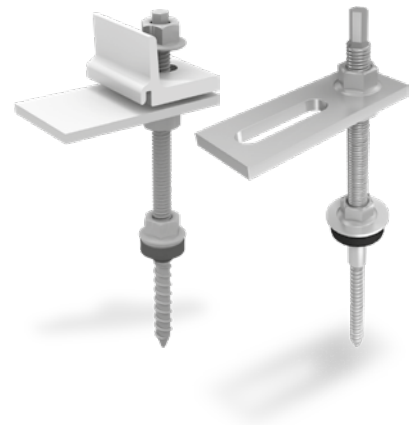


Resumen de fijadores de tejado

Tornillos de doble rosca

Para subestructuras de madera

Para la fijación de las guías de montaje de K2 SolidRail, SingleRail y CrossRail en tejados con cubierta de cemento corrugado o chapa ondulada con subestructura de madera. Para la regulación de la altura de la instalación, los tornillos de doble rosca de K2 están dotados de una rosca métrica extra larga. Los tornillos de doble rosca están equipados con una chapa adaptadora premontada.



Tornillo de doble rosca CrossRail / SingleRail

Tipo	Número de artículo
M10x180, hexágono SW 7 mm	1006166
M10x200, hexágono SW 7 mm	1006167
M10x250, hexágono SW 7 mm	1006168
M12x200, hexágono SW 9 mm	1006169
M12x250, hexágono SW 9 mm	1006170
M12x300, hexágono SW 9 mm	1006171
M12x350, hexágono SW 9 mm	1006172
M12x400, hexágono SW 9 mm	1006173

Tornillo de doble rosca SolidRail

Tipo	Número de artículo
M10x180, hexágono SW 7 mm	2000120
M10x200, hexágono SW 7 mm	2000121
M10x250, hexágono SW 7 mm	2000122
M12x200, hexágono SW 9 mm	2000123
M12x250, hexágono SW 9 mm	2000124
M12x300, hexágono SW 9 mm	2000125
M12x350, hexágono SW 9 mm	2000126
M12x400, hexágono SW 9 mm	2000127

Fijadores solares

Para subestructuras de acero, madera y hormigón

Fijadores solares (acero inoxidable) para la fijación de SolidRail o SingleRail sobre tejados con cubierta de chapa trapezoidal, cemento corrugado o chapa ondulada. Se pueden obtener aparte chapas adaptadoras M10/M12 adecuadas.



Acero: Fijadores solares Ø 8,0 con rosca M10x50, calota E16

Tipo,	Número de artículo
8x85 / 50, longitud 135 mm	2003018
8x115 / 50, longitud 165 mm	2003019
8x155 / 50, longitud 205 mm	2003020
8x195 / 50, longitud 245 mm	2003021



Steel: Solar fastener Ø 8.0 with M10x50 screw thread, FZD

Tipo	Número de artículo
8x85 / 50, longitud 135 mm	2003013
8x115 / 50, longitud 165 mm	2003012
8x155 / 50, longitud 205 mm	2003016
8x195 / 50, longitud 245 mm	2003017



Madera: Fijadores solares Ø 8,0 mm con M10x50/70 mm, rosca métrica calota E14 o junta EPDM FZD
Bajo solicitud!



Abrazaderas para junta alzada y abrazaderas de sistema



Tipo / Ilustración	Tipo de junta alzada / cubierta	Dimensión de apertura [mm]	Guía de montaje	Material	Artículo
Single Standing SeamClamp CF:x 	Junta alzada doble 	7,0	SingleRail	Aluminio	2003024
Single Round SeamClamp CF:x 	Junta alzada con bordes circulares 	25,0	SingleRail	Aluminio	2002859
Single Snap SeamClamp CF:x 	Junta alzada angular/snap 	14,0	SingleRail	Aluminio	2003083
S-5! E-Mini-FL Standing SeamClamp 	Junta alzada doble 	7,0	SolidRail	Aluminio	1001052
S-5! Z-Mini-FL Round SeamClamp 	Junta alzada con bordes circulares 	22,0	SolidRail	Aluminio	1000888
Solid Snap SeamClamp CF:x 	Junta alzada angular/snap 	14,0	SolidRail	Aluminio	2003082
Solid Standing SeamClamp 	Junta alzada doble 	3,5	SolidRail	Acero inoxidable	2001712
Solid Round SeamClamp 	Cubiertas Kalzip con borde circular 	10,5	SolidRail	Acero inoxidable	2001853
Rib-Roof Evolution Clamp 	Rib-Roof Evolution 	23,0	SolidRail	Aluminio	2002226
Rib-Roof Speed 500 Clamp 	Rib-Roof Speed 500 	17,0	SolidRail	Aluminio	2002225
Rib-Roof 465 Clamp 	Rib-Roof 465 perfil trapezoidal 	12,0	SolidRail	Aluminio	2002118

Accesorios

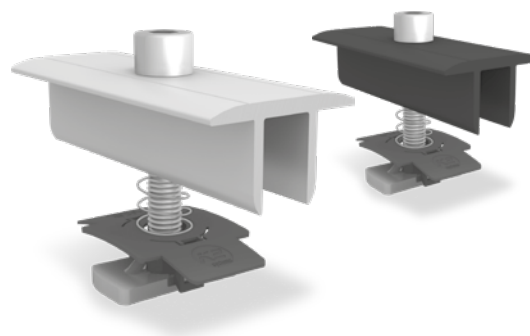
▶ Pletinas de módulos	22
▶ Tornillos para madera autotaladrantes, cabeza plana	24
▶ Tornillos hexagonales autotaladrantes para chapa con discos obturadores	24
▶ Tornillos de cabeza t y tuercas de seguridad	24
▶ Tuercas de inserción MK2 con clip de montaje	24
▶ Tornillos para madera autotaladrantes, cabeza plana, 2 roscas	25
▶ Tornillos para madera autotaladrantes, avellanados	25
▶ Tornillo de anclaje Multi Monti	25
▶ Endcaps CrossRail/SingleRail	26
▶ Endcaps SolidRail	26
▶ Pinza de protección contra rayos Multi Sets	26
▶ Conexión equipotencial TerraGrif	26
▶ Almohadilla, soporte	27
▶ Placa de compensación de ganchos de tejado de aluminio	27
▶ L-Adapter SR Set	27
▶ Clips para cables	27

Pletinas de módulos

Nuestras pletinas se pueden montar sin problemas con todas las guías de K2. La tuerca de inserción MK2 se bloquea automáticamente y se puede mover presionando ligeramente sobre el tornillo cilíndrico en el perfil.

Pletinas centrales XS

Altura del marco de módulo / Descripción	Número de artículo
30-33 mm/M8x50, acabado natural	1005156
30-33 mm/M8x50, anodizada negra	1005157
39-44 mm/M8x60, acabado natural	1004908
39-44 mm/M8x60, anodizada negra	1005159
45-48 mm/M8x65, acabado natural	1005143
45-48 mm/M8x65, anodizada negra	1005160
49-50 mm/M8x70, acabado natural	1004407
49-50 mm/M8x70, anodizada negra	1005161

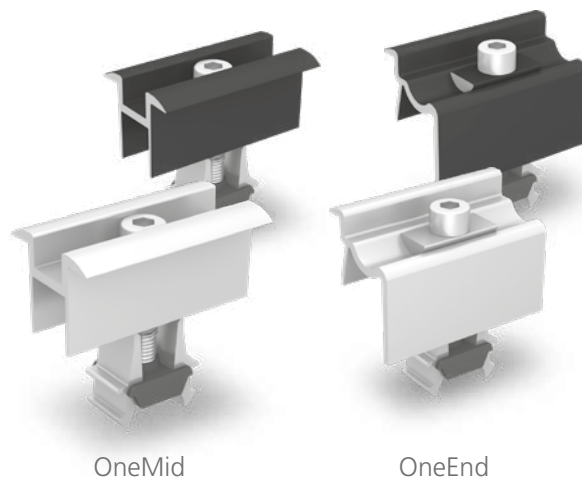


Pletinas universales OneMid y OneEnd

Estas pletinas cubren las alturas de marco de módulo más utilizadas de 30-42 mm.

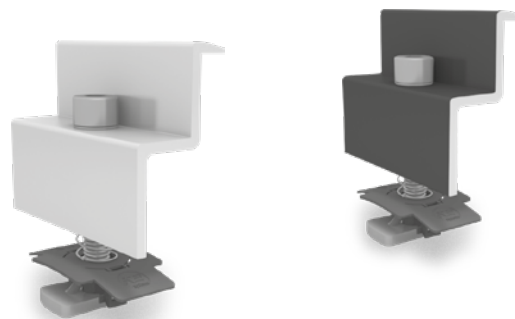
Compatibles con SingleRail, CrossRail, SpeedRail, MultiRail, SolidRail así como S-Dome y D-Dome.

Descripción	Número de artículo
OneMid, pletina central, acabado natural	2003071
OneMid, pletina central, anodizada negra	2003072
OneEnd, pletina final, acabado natural	2002514
OneEnd, pletina final, anodizada negra	2002589



Pletinas finales

Altura del marco de módulo / Descripción	Número de artículo
30-31 mm/M8x30, acabado natural	1005345
30-31 mm/M8x30, anodizada negra	1005347
42-44 mm/M8x35, acabado natural	1005291
42-44 mm/M8x35, anodizada negra	1005295
45-47 mm/M8x40, acabado natural	1005171
45-47 mm/M8x40, anodizada negra	1005270
48 mm/M8x40, acabado natural	1005292
48 mm/M8x40, anodizada negra	1005296
49-50 mm/M8x45, acabado natural	1005172
49-50 mm/M8x45, anodizada negra	1005271



Pletinas para módulos laminados

Pletina central de módulos para la fijación de módulos laminados; homologado para módulos de capa fina First Solar y Calyxo; separación mínima de módulos

Material: Aluminio semimecanizado, EPDM

Nota de Slideguard: Seguro contra deslizamiento para el uso adicional en montajes verticales de módulos laminados con un grosor de cristal de 6-9 mm

Material: Acero inoxidable 1.4016, EPDM

Tipo / Accesorios	Número de artículo
Pletina central de módulos	1003157
Pletina final de módulos	1003158
Slideguard	1005828



Accesorios

Tornillos para madera autotaladrantes, cabeza plana

Tornillos para madera autotaladrantes con cabeza plana (Topix) y estrella interior (Torx) de Heco. Con homologación técnica europea (ETA). Material: Acero A2, accionamiento TX 25/40

Tipo	Número de art.
6x80	1005837
6x100	1004978
8x80	1000642
8x100	1000656
8x120	1001525
8x160	1002366
8x180	1002367
8x200	2003052



Tornillo de rosca con arandela de EPDM

Autorizado para chapa de acero de a partir de 0,4 mm y para aluminio de a partir de 0,5 mm de grosor. Material: Acero inoxidable A2, EPDM

Tipo	Núm. de artículo
Tornillo para chapa fina, casi sin virutas, SW 8, disco obturador Ø 16 mm	
6 x 25 mm	1005207
6 x 38 mm	1005193



Tornillos de cabeza t y tuercas de seguridad

Tornillos de cabeza de martillo para insertar en la cámara inferior de las guías K2 SolidRail. Forma de cabezal: 28/15; dimensiones de cabezal: 22,5 x 10,5 x 4 mm. Material: Acero inoxidable A2 1.4301

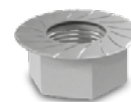
Tipo	Número de art.
M10x20	1000637
M10x30	1000041
M8x20/30	1000614/1000368



El engranaje de bloqueo (similar a ISO 4161) evita que se suelte accidentalmente.

Material: Acero inoxidable A2

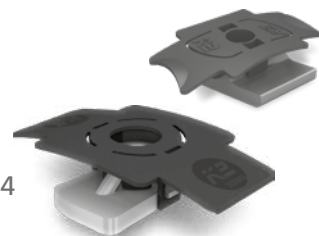
Tipo	Número de art.
M8	1000043
M10	1000042



Tuercas de inserción MK2 con clip de montaje

La tuerca de inserción MK2 se puede utilizar en cualquier lugar del perfil K2 y se bloquea automáticamente. Se puede mover sin problema en el perfil presionando ligeramente.

Material: Acero inoxidable 1.4301 + PA / aluminio + PA;
Número de art.: 1001643/2000034



Tornillos para madera autotaladrantes, cabeza plana, 2 roscas

Tornillos para madera autotaladrantes (Heco) con cabeza plana (Topix) y estrella interior (Torx). Con autorización de inspección de obras. Para el montaje con aislamiento sobre cabrios. Fijación de los contralistones mediante una rosca.

Material: Acero inoxidable A2; accionamiento: TX 40



Tipo	Número de art.
8 x 240	1003437
8 x 300	1003438
8 x 360	1003439

Tornillos para madera autotaladrantes, avellanados

Tornillos para madera autotaladrantes con cabeza avellanada (Heco). Con autorización de inspección de obras.

Material: Acero A2; accionamiento TX 25



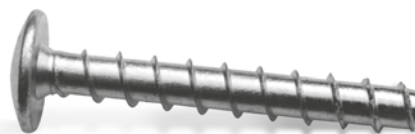
Tipo	Número de art.
6 x 120	1004443
6 x 160	1001607

Tornillo de anclaje Multi Monti

El tornillo de anclaje Multi Monti (de Heco) para la fijación en hormigón; profundidad mín. de orificio 40 mm. Superficie de acero galvanizado y pasivado azul, diámetro de cabezal 17 mm, diámetro nominal de orificio 6 mm

Material: Acero galvanizado

Accionamiento: TX 30



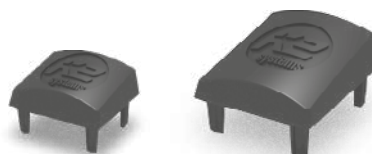
Accesorios

Endcaps SingleRail/CrossRail

EndCaps para el cierre de CrossRail y SingleRail de K2.

Material: PA reforzada con fibra de vidrio

Tipo	Número de art.
CrossRail/SingleRail 36	1004767
CrossRail 48	1004768

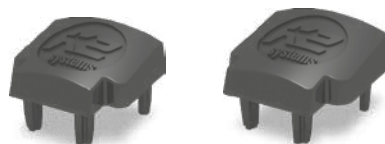


Endcaps SolidRail

EndCaps para el cierre de SolidRail de K2.

Material: PA reforzada con fibra de vidrio

Tipo	Número de art.
Light	1004765
Medium	1004766
Alpin	1005053



Pinza de protección contra rayos Multi Sets

Pinzas de protección contra rayos para fijar el cable de protección contra rayos de Ø 8 mm. Para el uso universal como pinza en T, en cruz, paralela y de unión. Material: Aluminio



Ilustración	Tipo	Componentes	Número de art.
	Pinza de protección contra rayos Multi Alu 8 mm Set	<ul style="list-style-type: none"> Pinza de protección contra rayos Multi (1003151) Tuerca de inserción MK2 con clip de montaje (1001643), acero inoxidable, PA Arandela (8,4 x 20 x 1,2 mm), acero inoxid. A2 Tornillo cilíndrico (M8x30), acero inoxid. A2 	2002473
	Pinza de protección contra rayos Multi Alu 8 mm Double Set	<ul style="list-style-type: none"> 2 pinzas de protección contra rayos Multi (1003151) Tuerca con collar M8 (100043); acero inoxid. A2 2 arandelas (8,4 x 20 x 1,2 mm), acero inoxid. A2 Tornillo cilíndrico (M8x40), acero inoxidable A2 	2002474

Conexión equipotencial TerraGrif

Conexión equipotencial entre módulo y perfil.
Material: Acero inoxidable

Tipo	Número de artículo
TerraGrif K2Mi Landscape/Portrait	2002649
TerraGrif K2PA 32 Landscape	2000055
TerraGrif U17 Portrait	2000056
TerraGrif K2SZ Landscape/Portrait	2001881
TerraGrif S	2002397



Almohadilla, soporte

Soporte de PA para compensar las diferencias de altura en el montaje de los ganchos de tejado de rosca de K2 y de perfiles de K2 (excepto SolidRail).

Se pueden utilizar muchos soportes superpuestos, como se quiera, para la compensación individual de la altura.

Material: PA reforzada con fibra de vidrio

Grosor del material: 2 mm

Número de artículo: 1002361



Placa de compensación de ganchos de tejado de aluminio

Para la compensación de diferencias en los listones del tejado y para la adaptación individual de la alturas de arbotantes de los ganchos de tejado.

Material: Aluminio

Grosor del material: 4 mm

Número de artículo: 2002332

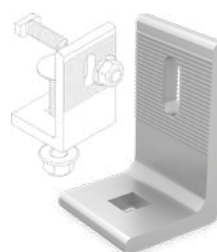


L-Adapter SR Set

Adaptador para aplicaciones especiales; compatible con SingleRail

Material: Aluminio + acero inoxidable

Número de artículo: 2002683

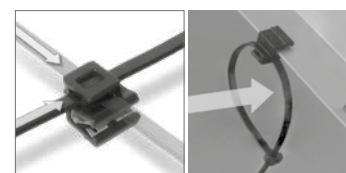


Clips para cables

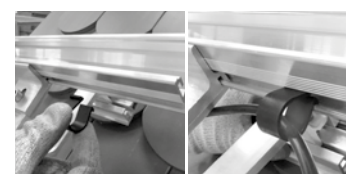
Tipo	Número de artículo
Cable Manager Atadura de cables con componente de fijación para el montaje de cables solares L x A: 200 x 4,6 mm	2002870
Clip Omega para cable Apropriado para CrossRail, SingleRail, SolidRail, S-Rock 4 cables de Ø 6 mm Material: Polipropileno con estabilizador UV	1005394



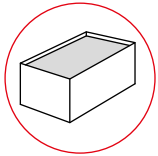
Cable Manager



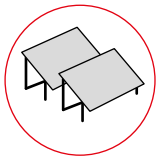
Clip Omega para cable



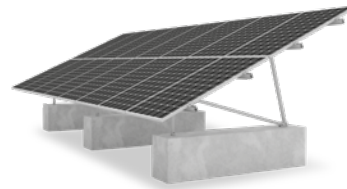
Otros ámbitos de aplicación de K2



▶ Sistemas de tejado plano



▶ Sistemas sobre suelo



K2 Systems GmbH

Industriestraße 18
71272 Renningen
Germany

+49 (0) 7159 - 42059 - 0
info@k2-systems.com
www.k2-systems.com